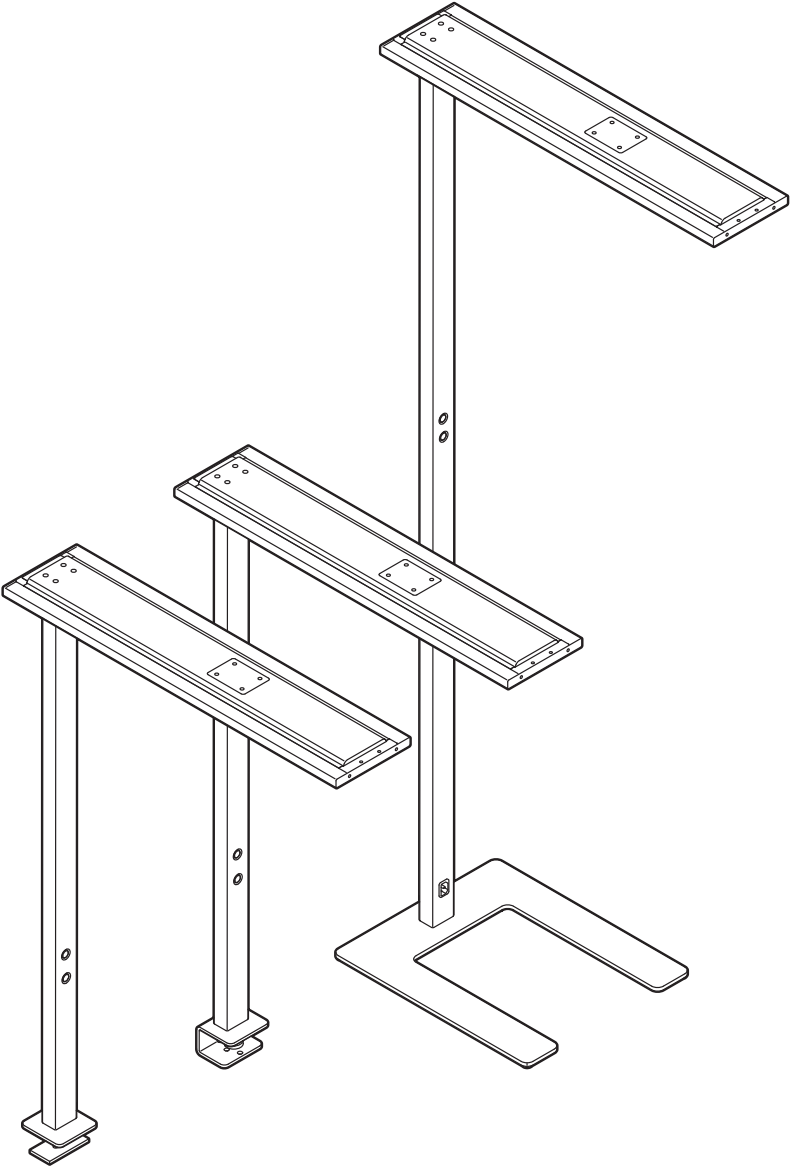


Büroleuchte

Attenzia neo / Attenzia neo+ / Attenzia neo+ (XT)





Inhaltsverzeichnis

de	Originalgebrauchsanleitung	3
en	Translation of the original user manual	6
cs	Překlad originálního návodu k použití.....	9
es	Traducción del manual de usuario original ...	12
pl	Tłumaczenie oryginalnej instrukcji obsługi...	15
it	Traduzione delle istruzioni originali	18
fr	Traduction de la notice d'utilisation originale	21
nl	Vertaling van de originele gebruiksaanwijzing.....	24
ar	ترجمة دليل المستخدم الأصلي.....	27
ru	Перевод оригинальной инструкции по эксплуатации	30



de Originalgebrauchsanleitung

Piktogrammlegende



ACHTUNG



Wichtige Information



Benutzerinformation/
Sicherheitshinweise lesen



Technische Daten



Bedienung



Vorsicht,
Gefahr eines elektrischen Schlags.



Gerät von der Stromzufuhr trennen.

Netzstecker dient als Trennvorrichtung der
Stromversorgung.



Gerät an die Stromzufuhr anschließen.

Netzanschluss und Daten der Leuchte müs-
sen übereinstimmen!



Übereinstimmung mit den jeweils maßgebli-
chen EU -Sicherheitsrichtlinien



Durch die Zertifizierung wird bescheinigt,
dass das Produkt dem Geräte- und Produkt-
sicherheitsgesetz entspricht



Schutzklasse I
Betrieb mit Schutzleiteranschluss



ON/OFF
Multifunktionsschalter 1x kurz drücken



Sollwert einstellen
Multifunktionsschalter 2x kurz drücken



Dimmen
Multifunktionsschalter gedrückt halten



minimale Helligkeitseinstellung



maximale Helligkeitseinstellung



gewählte Helligkeitseinstellung



Helligkeitseinstellung gespeichert.
Leuchte leuchtet 2x auf.



Bewegungssensor



Helligkeitsregelung



Lesen Sie vor Inbetriebnahme des Produkts
die Gebrauchsanleitung und Sicherheitshin-
weise aufmerksam durch.



Die Hinweise müssen angewendet werden!
Bewahren Sie die Gebrauchsanleitung für
den späteren Gebrauch auf.



Wichtige Information



Das Produkt darf nur in trockenen geschlos-
sen Innenräumen aufgestellt und betrieben
werden.

Bestimmungsgemäße Verwendung

Die Leuchte ist für den Betrieb im privaten Bereich
und normaler Büroumgebung konzipiert.
Es dürfen nur die, für die Leuchte zugelassenen Orgi-
nal-Novus Bauteile verwendet werden.
Die Tischaufbauleuchte darf nur mit einer dafür vor-
gesehen Original-Novus Befestigung verwendet werden! Tech-
nische Änderungen vorbehalten!
Verschleiß, Schäden durch unsachgemäßen Ge-
brauch, sowie Eingriffe von dritter Stelle, fallen weder
unter die Gewährleistung noch unter die Garantie.

Sicherheitshinweise

Folgende Hinweise müssen beachtet werden:

- Gefahr von Augenschäden! Sehen Sie niemals di-
rekt in die Lichtquelle!
- Netzspannung- und Frequenz Ihres Stromnetzes
muss mit den Angaben auf dem Typenschild der
Leuchte übereinstimmen. Stellen Sie sicher, dass
die Leuchte jederzeit vom Stromnetz getrennt wer-
den kann.
- Betreiben Sie die Leuchte nur mit der mitgeliefer-
ten Anschlussleitung. Die Netzsteckdose muss je-
derzeit zugänglich sein.



- Die Leuchte nur im einwandfreien Zustand betreiben, unter Berücksichtigung der Gebrauchsanleitung, den üblichen Vorschriften, Richtlinien sowie den geltenden Sicherheitsbestimmungen und Unfallverhütungsvorschriften.
- Bei auftretenden Störungen ist die Leuchte umgehend, durch Ziehen des Steckers, vom Netz zu trennen.
- Wenn die äußere flexible Leitung dieser Leuchte beschädigt ist, darf sie nur durch eine Leitung ersetzt werden, die ausschließlich über den Hersteller oder seinen Servicevertreter erhältlich ist.
- Das Produkt nur in geschlossenen Räumen, bei 10 °C bis 25 °C (50 °F bis 77 °F) und einer nicht kondensierenden Luftfeuchtigkeit von 15% bis 95% betreiben!
- Die Leuchte nicht in explosionsgefährdeten Räumen betreiben!
- Schützen Sie die Leuchte vor Stoß und Schlag, Nässe und übermäßiger Wärme! Vermeiden Sie Stauwärme!
- Die Montage und die Benutzung der Leuchte ist nicht für Personen bestimmt (einschließlich Kinder) mit eingeschränkten physischen, sensorischen oder geistigen Fähigkeiten oder mangelnder Erfahrungen und Wissen, es sei denn, sie arbeiten unter Aufsicht oder erhalten eine ausführliche Anleitung zur Benutzung des Gerätes von einer Person die für die Sicherheit verantwortlich ist.
- Die Leuchte und auch das Verpackungsmaterial sind kein Spielzeug.
- Die LED's dürfen nicht berührt werden!
- Die Leuchte nur an ungedimmten Steckdosen betreiben!
- Die Leuchte standsicher aufstellen! Das Umkippen der Leuchte kann zu Personen- oder Sachschäden führen.
- Die Leuchte mit Zwingenbefestigung darf nicht an Rohren festgeklemmt werden.
- Bei höhenverstellbaren Tischen muss eine ausreichende Deckenhöhe sicher gestellt sein.
- Achten Sie darauf, dass die Anschlussleitung keine Gefahr darstellt. Stolpergefahr!
- Die Leitung darf nicht unter mechanischer Belastung stehen.
- Die Leuchte darf nur vom Hersteller oder einem von ihm beauftragten Servicetechniker repariert werden.
- Die Lichtquelle dieser Leuchte darf nur vom Hersteller oder einem von ihm beauftragten Servicetechniker oder einer vergleichbar qualifizierten Person ersetzt werden.
- Die Leuchte ist an einem Versorgungsnetz mit Schutzleiter anzuschließen.
- Erst wenn die Leuchte vollständig montiert ist, darf diese an die Stromversorgung angeschlossen werden.
- Der Lampenkopf ist nicht zu belasten.

Konformität

Hiermit bestätigt Novus Dahle GmbH Breslauer Straße 34-38 49808 Lingen, dass dieses Produkt den Bestimmungen der Richtlinien entspricht.

Die vollständige EU-Konformitätserklärung ist unter der folgenden Internetadresse verfügbar:
www.novus-more-space-system.com/ce

Reinigung und Entsorgung

Verletzungsgefahr!

- Die Leuchte von der Stromversorgung trennen.
- Die Leuchte nicht nass reinigen. Gefahr von Sachschäden!
- Um eine Beschädigung der Leuchte zu verhindern, muss die Verträglichkeit des Reinigungsmittels geprüft werden.



Entsorgen Sie die Leuchte fach- und umweltgerecht bei einer autorisierten Sammelstelle. Geben Sie keine Teile der Leuchte in den Hausmüll.

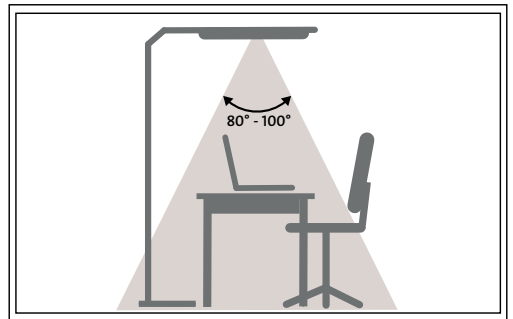
Positionierung

Stellen Sie beim Positionieren der Leuchte sicher, dass weder Sie noch andere Personen vom Licht der Leuchte geblendet werden und das sich das Licht nicht in einem Bildschirm spiegelt.

Nur Attenzia neo +:

Bei der Einstellung der tageslichtabhängigen Helligkeitsregelung, Schattenbildung oder Fremdlichtquellen vermeiden.

Um eine optimale Funktion der Sensorik zu gewährleisten, ist darauf zu achten, dass die Sensoren dem Arbeitsbereich zugewandt sind.





Technische Daten

	Attenzia neo		Attenzia neo+		Attenzia neo+ (XT)	
Farbtemperatur	ca. 3000 K	ca. 4000 K	ca. 3000 K	ca. 4000 K	ca. 3000K	ca. 4000K
Nennspannung	220-240 V; 50-60 Hz		220-240 V; 50-60 Hz		220-240 V; 50-60 Hz	
Leistungsaufnahme	ca. 93 W		ca. 87 W		ca. 87 W	
Schutzklasse	I		I		I	
Schutzart	IP20		IP20		IP20	
Lichtstrom	ca. 11.650 lm	ca. 12.150 lm	ca. 12.200 lm	ca. 12.400 lm	ca. 12.200 lm	ca. 12.400 lm
Farbwiedergabeindex	Ra > 80		Ra > 80		Ra > 80	



en Translation of the original user manual

Key to pictograms



ATTENTION



Important information



Read user information/
safety instructions



Technical data



Operation



Caution!

Risk of electric shock.



Disconnect device from the power supply.

The power plug is used to disconnect the power supply.



Connect device to the power supply.

The mains connection must conform to the light's specifications.



Compliance with the relevant EU safety directives



The certification attests that the product complies with the device and product safety legislation.



Protection class I

Operation with protective earth conductor connection



ON/OFF

Press multifunction switch briefly once



Set setpoint value

Press multifunction switch briefly twice



Dim

Press and hold down multifunction switch



Minimum brightness setting



Maximum brightness setting



Selected brightness setting



Brightness setting saved.
Light lights up twice.



Motion sensor



Brightness control



Carefully read through the operating instructions and safety instructions before putting the product into operation.



You must follow the instructions. Keep the operating instructions in a safe place ready for later reference.



Important information



The product must only be installed and operated in dry, enclosed interior spaces.

Intended use

This light is designed for private use and for use in a normal office environment.

Only original Novus components approved for the light may be used.

The surface-mounted light may only be used with a dedicated original Novus mount. Subject to technical modifications.

Wear, damage due to improper use as well as modifications and repairs by third parties are not covered by the warranty or the guarantee.

Safety instructions

You must observe the following instructions:

- Risk of eye damage! Never look directly into the light source.
- The mains voltage and frequency of your power supply must match the specifications on the nameplate of the light. Ensure that the light can be disconnected from the power supply at any time.
- Only use the light with the supplied connection cable. The mains socket must be easily accessible at all times.



- Only use the light if it is in perfect condition. Observe the operating instructions, the usual regulations and guidelines as well as the applicable safety and accident prevention requirements.
- If the light malfunctions, immediately disconnect it from the mains by pulling the plug.
- If the outer flexible cable for this light is damaged, it must only be replaced with a cable which is available exclusively from the manufacturer or the manufacturer's service representative.
- Only operate the product in closed spaces, at temperatures between 10 °C and 25 °C (50 °F to 77 °F) and at a non-condensing humidity between 15% and 95%.
- Do not use the light in rooms where there is a risk of explosion.
- Protect the light from shocks, impact, moisture and excessive heat.
Prevent trapped heat.
- The light is not intended for use or installation by persons (including children) with restricted physical, sensory or mental capabilities or a lack of experience and knowledge, unless they are working under supervision or receive detailed instructions about how to use the device from a person who is responsible for safety.
- The light and packaging material are not toys.
- Do not touch the LEDs.
- Only operate the light from undimmed sockets.
- Ensure the light is stable. If the light tips over, it can cause personal injury or material damage.
- If the light has a clamp fixing, it must not be clamped onto pipes.
- Sufficient ceiling height must be ensured before use on height-adjustable tables.
- Ensure that the connection cable does not pose any danger. Trip hazard!
- Do not expose the cable to mechanical stress or strain.
- Only the manufacturer or a service technician commissioned by the manufacturer may repair the light.
- The light source of this light must only be replaced by the manufacturer or a service technician authorised by the manufacturer, or other similar qualified personnel.
- The light must be connected to a mains supply with a protective earth conductor.
- The light must not be connected to the power supply until it has been fully installed.
- The light head must not be loaded.

Conformity

Hereby, Novus DAHLE GmbH Breslauer Straße 34–38 49808 Lingen • Germany confirms that this product is in accordance with the provisions of the Directives.

The full EU declaration of conformity can be found under the following web address:
www.novus-more-space-system.com/ce

Cleaning and disposal

Risk of injury!

- Disconnect the light from the power supply.
- Do not clean the light with water. Risk of damage!
- To prevent damage to the light, check the compatibility of the cleaning agent.



Dispose of the light properly in an environmentally friendly way at an authorised collection point. Do not dispose of any parts of the light in domestic waste.

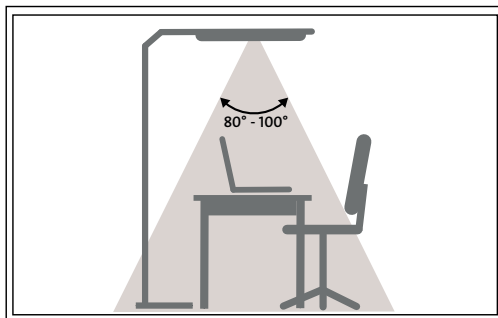
Positioning

When positioning the light, ensure that neither you nor other people are dazzled by it, and that the light is not reflected in a screen.

Attentia neo + only:

When setting the daylight-controlled brightness, avoid shadows and external light sources.

To ensure that the sensor technology functions optimally, you must make sure that the sensors are facing the working area.



2



Technical data

	Attenzia neo		Attenzia neo+		Attenzia neo+ (XT)	
Colour temperature	Approx. 3,000 K	Approx. 4,000 K	Approx. 3,000 K	Approx. 4,000 K	Approx. 3,000 K	Approx. 4,000 K
Rated voltage	220–240 V; 50–60 Hz		220–240 V; 50–60 Hz		220–240 V; 50–60 Hz	
Power consumption	Approx. 93 W		Approx. 87 W		Approx. 87 W	
Protection class	I		I		I	
Protection rating	IP20		IP20		IP20	
Luminous flux	Approx. 11,650 lm	Approx. 12,150 lm	Approx. 12,200 lm	Approx. 12,400 lm	Approx. 12,200 lm	Approx. 12,400 lm
Colour rendering index	Ra > 80		Ra > 80		Ra > 80	

**cs Překlad originálního návodu k použití**

Popis piktogramů



POZOR



Důležitá informace



Přečtěte si uživatelské informace / bezpečnostní ustanovení



Technické údaje



Obsluha

Pozor,
nebezpečí úrazu elektrickým proudem.

Přístroj odpojte od zdroje elektrického proudu.



Přístroj připojte ke zdroji elektrického proudu.



Parametry síťové přípojky musí souhlasit s údaji svítidla!



Soulad se směrodatnými bezpečnostními směrnicemi EU



Certifikace je potvrzeno, že výrobek odpovídá zákonu o bezpečnosti přístrojů a výrobků.

Třída ochrany I
Provoz s připojením ochranného vodiče1x
ZAP/VYP
Multifunkční vypínač stiskněte 1x krátce2x
Nastavte požadovanou hodnotu
Multifunkční vypínač stiskněte 2x krátceStmívání
Podržte stisknutý multifunkční vypínač

minimální nastavení jasu



maximální nastavení jasu



zvolené nastavení jasu

Nastavení jasu uloženo.
Svítidlo se 2x rozsvítí.

Pohybové čidlo



Regulace jasu



Před uvedením výrobku do provozu si pozorně přečtěte návod k použití a bezpečnostní ustanovení.



Dodržujte uvedené pokyny! Návod k použití uchovejte pro případ pozdější potřeby.



Důležitá informace



Výrobek je povoleno instalovat a provozovat jen v suchých, uzavřených interiérech.

Použití dle určení

Svítidlo je koncipováno pro provoz v soukromém sektoru a v běžném kancelářském prostředí.

Je dovoleno používat jen originální součásti Novus schválené pro dané svítidlo.

Svítidlo k montáži na stůl smí být používáno pouze s k tomu určeným

originálním upevněním Novus! Technické změny vyhrazeny!

Na opotřebení, poškození způsobené nevhodným používáním, stejně jako zásahy třetí strany, se nevztahuje ručení ani záruka.

Bezpečnostní ustanovení

Vždy dodržujte následující pokyny:

- Nebezpečí úrazu očí! Nikdy se nedívejte přímo do zdroje světla!
- Síťové napětí a frekvence elektrické sítě se musí shodovat s údaji na typovém štítku svítidla. Zajistěte, aby bylo možné svítidlo kdykoli odpojit od elektrické sítě.
- Svítidlo provozujte jen s přiloženým síťovým kabelem. Elektrická síťová zásuvka musí být vždy snadno přístupná.



- Svítidlo je dovoleno provozovat jen v technicky bezvadném stavu, s respektováním návodu k použití, běžných předpisů, směrnic a platných bezpečnostních ustanovení a předpisů prevence nehod.
- Jestliže se vyskytnou závady, je třeba svítidlo ihned vyřadit z provozu vytažením zástrčky ze síťové zásuvky.
- Je-li vnější pružné vedení tohoto svítidla poškozeno, smí být nahrazeno jen vedením, které je k dostání výhradně prostřednictvím výrobce nebo jeho servisních zástupců.
- Výrobek používejte výhradně v uzavřených místnostech při teplotě 10 °C až 25 °C (50 °F až 77 °F) a při nekondenzující vlhkosti vzduchu od 15 % do 95 %!
- Svítidlo nikdy nepoužívejte v prostředí ohroženém výbuchem!
- Svítidlo chraňte před nárazy a údery, vlhkostí a nadměrným teplem!
Zabraňte hromadění tepla!
- Montáž a používání svítidla nejsou určeny pro osoby (včetně dětí) s omezenými fyzickými, smyslovými nebo duševními schopnostmi nebo s nedostatečnými zkušenostmi a znalostmi, pokud nepracují pod dohledem nebo pokud se jim nedostane podrobného návodu k používání přístroje od osoby odpovědné za bezpečnost.
- Svítidlo ani obalový materiál nejsou hračky.
- Nedotýkejte se LED diod!
- Svítidlo zapojte jen do zásuvek bez stmívače!
- Svítidlo postavte stabilně! Převržení svítidla může mít za následek újmu na zdraví osob nebo věcné škody.
- Svítidlo se svorkou k upevnění nesmíte upevňovat k trubkám.
- U výškově nastavitelných stolů musí být zajištěna dostatečná výška stropu.
- Dbejte, aby síťový kabel nepředstavoval žádné nebezpečí. Nebezpečí klopýtnutí!
- Na vedení nesmí působit mechanické zatěžování.
- Svítidlo smí opravovat jedině výrobce nebo jím pověřený servisní technik.
- Zdroj světla smí v tomto svítidle vyměňovat jedině výrobce nebo jím pověřený servisní technik nebo srovnatelně kvalifikovaná osoba.
- Svítidlo připojte k elektrické síti kabelem vybaveným ochranným vodičem.
- Svítidlo je dovoleno připojit k elektrickému napájení až po jeho úplné montáži.
- Hlavici lampy nezatažujte.

Shoda s předpisy

Výrobce Novus Dahle GmbH Breslauer Straße 34-38 49808 Lingen • Německo tímto potvrzuje, že tento výrobek odpovídá ustanovením směrnic.

Úplné prohlášení o shodě s předpisy EU je k dispozici na internetové adrese:

www.novus-more-space-system.com/ce

Čištění a likvidace

Nebezpečí úrazu!

- Svítidlo odpojte od elektrického napájení.

- Svítidlo nikdy nečistěte mokrou cestou. Nebezpečí vzniku věcných škod!
- Aby se zabránilo poškození svítidla, zkontrolujte snášenlivost čistícího prostředku.



Svítidlo zlikvidujte odborně a ekologicky v autorizované sběrně. Nevyhazujte žádné díly svítidla do domovního odpadu.

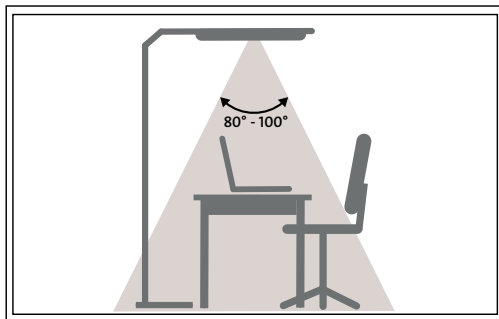
Polohování

Při polohování svítidla zajistěte, abyste nebyli světlem svítidla oslňováni ani vy, ani jiné osoby a aby se světlo neodráželo na obrazovce.

Pouze Attenzia neo +:

Při nastavování regulace jasu závislé na denním světle nesmí na svítidlo dopadat stíny nebo jiné zdroje světla.

K zajištění optimální funkce snímačů dbejte, aby byly snímače nasměrované do pracovní oblasti.





Technické údaje

	Attenzia neo		Attenzia neo+		Attenzia neo+ (XT)	
Barevná teplota	cca 3000 K	cca 3000 K	cca 4000 K	cca 4000 K	cca 4000 K	cca 4000 K
Jmenovité napětí	220–240 V; 50–60 Hz		220–240 V; 50–60 Hz		220–240 V; 50–60 Hz	
Příkon	cca 93 W		cca 87 W		cca 87 W	
Třída ochrany	I		I		I	
Stupeň krytí	IP20		IP20		IP20	
Světelný tok	cca 11 650 lm	cca 12 200 lm	cca 12 400 lm	cca 12 150 lm	cca 12 400 lm	cca 12 150 lm
Index podání barev	Ra > 80		Ra > 80		Ra > 80	



es Traducción del manual de usuario original

Significado de los pictogramas



ATENCIÓN



Información importante



Lea la información del usuario/
las indicaciones de seguridad



Datos técnicos



Manejo



Precaución,
peligro de descarga eléctrica.



Desconecte el aparato de la alimentación eléctrica.

La clavija de red actúa como dispositivo desconector de la alimentación eléctrica.



Conecte el aparato a la alimentación eléctrica.

La conexión de red y los datos de la lámpara deben coincidir.



Conformidad con las normas de seguridad de la UE aplicables en cada caso



La certificación establece que el producto cumple la Ley sobre la seguridad de equipos y productos



Clase de protección I

Operación con conexión de conductor de protección



ON/OFF

Pulse brevemente una vez el conmutador multifuncional



Ajustar valor nominal

Pulse brevemente dos veces el conmutador multifuncional



Atenuación

Mantenga pulsado el conmutador multifuncional



Ajuste de luminosidad mínimo



Ajuste de luminosidad máximo



Ajuste de luminosidad seleccionado



Ajuste de luminosidad guardado.
La lámpara se ilumina dos veces.



Detector de movimiento



Regulación de luminosidad



Antes de usar el producto, lea detenidamente el manual de instrucciones y las indicaciones de seguridad.



Deben aplicarse todas las indicaciones. Guarde el manual de instrucciones para poder consultarlo posteriormente.



Información importante



Este producto solo puede colocarse y manipularse en espacios secos y cerrados.

Utilización conforme al uso prescrito

La lámpara está pensada para su uso por particulares y en entornos normales de oficina.

Solo se pueden utilizar las piezas originales Novus autorizadas para la lámpara.

La lámpara de sobremesa únicamente puede utilizarse con

una fijación original Novus prevista para ello. ¡Reservado el derecho a modificaciones técnicas!

La garantía no cubre el desgaste, los daños causados por uso indebido ni las consecuencias de una manipulación por parte de terceras personas.

Indicaciones de seguridad

Tenga en cuenta lo siguiente:

- Peligro de lesiones oculares: No mire nunca directamente a la fuente luminosa.
- La frecuencia y la tensión de su red eléctrica deben coincidir con los datos de la placa de características de la lámpara. Asegúrese de que la lámpara pueda desconectarse en todo momento de la red eléctrica.
- Utilice la lámpara únicamente con el cable de conexión suministrado. La toma de corriente debe estar accesible en todo momento.



- Utilice la lámpara únicamente en perfecto estado, observando el manual de instrucciones, las directrices y normas habituales así como las normas de seguridad y de prevención de accidentes aplicables.
- En caso de que se produzca una avería, la lámpara se debe desconectar de la red de inmediato extrañando el enchufe.
- Si el cable flexible exterior de la lámpara está dañado, solo se debe sustituir por un cable facilitado exclusivamente por el fabricante o por su representante de servicio.
- Utilice el producto exclusivamente en lugares cerrados, a una temperatura de entre 10 °C y 25 °C (entre 50 °F y 77 °F) y con una humedad ambiental no condensante de entre el 15 % y el 95 %.
- No utilice la lámpara en lugares con riesgo de explosión.
- Proteja la lámpara contra golpes e impactos, contra la humedad y contra el calor excesivo.
- Evite la acumulación de calor.
- El montaje y la utilización de la lámpara no están pensados para personas (incluidos niños) con sus facultades físicas, sensoriales o mentales reducidas, o con falta de experiencia y conocimientos, salvo que se encuentren bajo la supervisión de una persona que se responsabilice de la seguridad o estas les haya instruido de forma detallada sobre el manejo del aparato.
- Ni la lámpara ni el material de embalaje son un juguete.
- Los LED no deben tocarse.
- Utilice la lámpara únicamente con enchufes no regulados.
- Coloque la lámpara en una posición estable. La caída de la lámpara puede causar daños personales o materiales.
- La lámpara con sujeción de sargento no se puede fijar a ningún tubo.
- En el caso de mesas regulables en altura, debe garantizarse que la altura del techo sea suficiente.
- Asegúrese de que el cable de conexión no suponga ningún peligro. Peligro de tropiezo.
- El cable no se debe someter a cargas mecánicas.
- Solo el fabricante o un técnico de mantenimiento autorizado por el fabricante podrán reparar la lámpara.
- Solo el fabricante o un técnico de mantenimiento autorizado por el fabricante, o bien una persona con una cualificación similar, podrán cambiar la fuente luminosa de esta lámpara.
- La lámpara se debe conectar a una red de alimentación con conductores de protección.
- La lámpara solo se debe conectar a la alimentación eléctrica una vez que esté completamente montada.

- El cabezal de la lámpara no se debe someter a cargas.

Conformidad

Por el presente documento, Novus Dahle GmbH Breslauer Straße 34-38 49808 Lingen • Alemania confirma que este producto cumple las disposiciones de las directivas.

La declaración de conformidad CE completa está disponible en la siguiente dirección de Internet: www.novus-more-space-system.com/ce

Limpieza y eliminación

Riesgo de lesiones

- Desconecte la lámpara de la alimentación eléctrica.
- No moje la lámpara para limpiarla. Peligro de daños materiales.
- Para evitar daños en la lámpara, compruebe la compatibilidad del producto de limpieza.



Desheche la lámpara debidamente en un punto limpio autorizado y cumpliendo la normativa medioambiental. No desheche ninguna pieza de la lámpara con la basura doméstica.

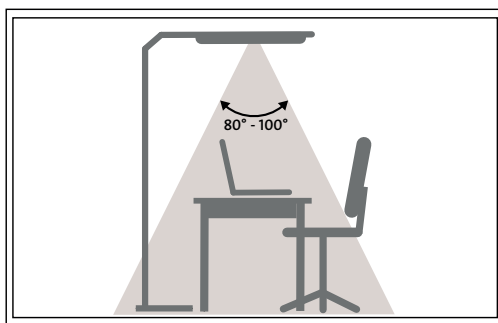
Posicionamiento

Cuando coloque la lámpara, asegúrese de que su luz no ciegue a otras personas ni se refleje en ninguna pantalla.

Solo Attenzia neo +:

Al ajustar la regulación de luminosidad en función de la luz del día, evite que se formen sombras o que haya fuentes de luz externas.

Para garantizar un funcionamiento óptimo del sistema de sensores, asegúrese de que los sensores estén orientados hacia la zona de trabajo.





Datos técnicos

	Attenzia neo		Attenzia neo+		Attenzia neo+ (XT)	
Temperatura de color	aprox. 3000 K	aprox. 3000 K	aprox. 4000 K	aprox. 4000 K	aprox. 3000 K	aprox. 4000 K
Tensión nominal	220-240 V; 50-60 Hz		220-240 V; 50-60 Hz		220-240 V; 50-60 Hz	
Consumo de energía	aprox. 93 W		aprox. 87 W		aprox. 87 W	
Clase de protección	I		I		I	
Tipo de protección	IP20		IP20		IP20	
Flujo luminoso	aprox. 11.650 lm	aprox. 12.200 lm	aprox. 12.400 lm	aprox. 12.150 lm	aprox. 12.200 lm	aprox. 12.400 lm
Índice de reproducción cromática	Ra > 80		Ra > 80		Ra > 80	



pl Tłumaczenie oryginalnej instrukcji obsługi

Objaśnienie symboli



UWAGA



Ważne informacje



Informacje o użytkowniku/
Przeczytaj wskazówki dotyczące bezpieczeństwa



Dane techniczne



Obsługa



Ostrożnie,
niebezpieczeństwo porażenia prądem.



Odłączyć urządzenie od dopływu prądu.
Wtyczka sieciowa służy do odłączania zasilania.



Podłączyć urządzenie do prądu.
Przyłącze sieciowe musi być zgodne z danymi lampy!



Zgodność z obowiązującymi przepisami bezpieczeństwa UE



Certyfikat potwierdza, że produkt jest zgodny z przepisami dotyczącymi bezpieczeństwa urządzeń i produktów



Klasa ochronności I
Użytkowanie z przyłączeniem przewodu ochronnego



ON/OFF
Nacisnąć 1x krótko przycisk wielofunkcyjny



Ustawić wartość zadaną
Nacisnąć 2x krótko przycisk wielofunkcyjny



Ściemnianie
Przytrzymać wciśnięty przycisk wielofunkcyjny



minimalne ustawienie jasności



maksymalne ustawienie jasności



wybrane ustawienie jasności



Zapisano ustawienie jasności.
Lampa zapala się 2x.



Czujnik ruchu



Regulacja jasności



Przed pierwszym użyciem produktu należy uważnie przeczytać instrukcję obsługi i wskazówki dotyczące bezpieczeństwa.



Należy przestrzegać wskazówek! Prosimy o zachowanie instrukcji obsługi do późniejszego użytku.



Ważne informacje



Produkt może być umieszczany i używany tylko w suchych i zamkniętych pomieszczeniach.

Użytkowanie zgodne z przeznaczeniem

Lampa jest przeznaczona do użytku prywatnego oraz w normalnych warunkach biurowych.

Wolno stosować tylko przeznaczone do lampy oryginalne komponenty Novus.

Dozwolone jest użycie lampy tylko w przewidzianym do tego celu

oryginalnym mocowaniu Novus! Zmiany techniczne zastrzeżone!

Zużycie oraz szkody powstałe na skutek nieprawidłowego użycia oraz ingerencji osób trzecich nie są objęte rękojmią ani gwarancją.

Wskazówki dotyczące bezpieczeństwa

Należy przestrzegać poniższych wskazówek:

- Niebezpieczeństwo uszkodzenia wzroku! Nigdy nie spoglądać bezpośrednio na źródło światła!
- Napięcie i częstotliwość sieci elektrycznej muszą być zgodne z danymi na tabliczce znamionowej lampy. Upewnić się, czy lampa może zostać w każdej chwili odłączona od sieci elektrycznej.
- Lampy używać tylko z dostarczonym przewodem przyłączeniowym. Gniazdko sieciowe musi być w każdej chwili dostępne!



- Używać lampy tylko w sprawnym stanie, przy uwzględnieniu instrukcji obsługi, obowiązujących przepisów, wytycznych oraz zasad bezpieczeństwa i zapobiegania wypadkom.
- W razie zakłóceń należy natychmiast odłączyć lampę od sieci przez wyjęcie wtyczki z gniazdka elektrycznego.
- Jeśli zewnętrzny elastyczny przewód lampy jest uszkodzony, wolno go zastąpić wyłącznym przewodem pochodzącym od producenta lub z autoryzowanego serwisu.
- Produkt wolno użytkować wyłącznie w zamkniętych pomieszczeniach w temperaturze od 10°C do 25°C (od 50°F do 77°F) oraz przy nieskrapalającej się wilgotności powietrza od 15% do 95%!
- Nie używać lampy w pomieszczeniach zagrożonych wybuchem!
- Chronić lampę przed uderzeniami, wilgocią i nadmiernym ciepłem!
Unikać spiętrzeń ciepła!
- Lampa nie jest przeznaczona do montażu i użytku przez osoby (włączając dzieci) z ograniczonymi zdolnościami fizycznymi, sensorycznymi lub umysłowymi lub bez odpowiedniego doświadczenia i wiedzy, chyba, że pracują one pod nadzorem i otrzymują pełne instrukcje odnośnie korzystania z urządzenia od osoby odpowiedzialnej za bezpieczeństwo.
- Lampa i opakowanie nie nadają się do zabawy.
- Lampa nie wolno dotykać diod LED!
- Nie podłączać lampy do gniazda z funkcją ściemniania!
- Stawiać lampę stabilnie! Przewrócenie się lampy może doprowadzić do obrażeń osób lub szkód materialnych.
- Lampy z mocowaniem zaciskowym nie wolno mocować do rur.
- W przypadku stołów o regulowanej wysokości należy zapewnić odpowiednią wysokość stropu.
- Należy szczególnie uważać, by przewód przyłączeniowy nie stanowił zagrożenia. Niebezpieczeństwo potknięcia!
- Nie wolno poddawać przewodu mechanicznego obciążeniu.
- Lampa może być naprawiana tylko przez producenta lub wyznaczonego przez niego technika serwisowego.
- Źródło światła lampy może być wymieniane tylko przez producenta lub wyznaczonego przez niego technika serwisowego albo osobę o podobnych kwalifikacjach.
- Lampę należy podłączyć do sieci zasilającej z przewodem ochronnym.
- Lampę wolno podłączyć do zasilania elektrycznego dopiero po jej całkowitym zmontowaniu.
- Nie należy obciążać głowicy lampy.

Zgodność

Novus Dahle GmbH Breslauer Straße 34-38 49808 Lingen • Germany niniejszym potwierdza, że ten produkt jest zgodny z postanowieniami dyrektyw.

Pełna treść deklaracji zgodności dostępna jest pod następującymi adresami internetowymi:
www.novus-more-space-system.com/ce

Czyszczenie i utylizacja

Niebezpieczeństwo odniesienia obrażeń!

- Odłączyć lampę od źródła zasilania.
- Nie czyścić lampy na mokro. Niebezpieczeństwo uszkodzenia!
- Aby uniknąć uszkodzenia lampy, należy sprawdzić tolerancję na środek czyszczący.



Utylizować lampę w sposób nieszkodliwy dla środowiska, przekazując do autoryzowanego punktu zbiórki. Żadnych elementów lampy nie wolno wyrzucać wraz z odpadkami domowymi.

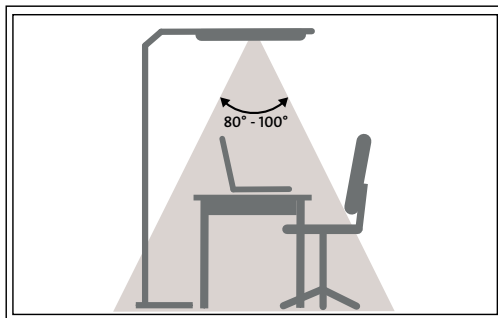
Ustawienie

Ustawiając lampę, należy upewnić się, że światło lampy nie będzie nikogo oślepiać i nie będzie odbijać się na monitorze.

Tylko Attenzia neo +:

Podczas ustawiania regulacji jasności zależnej od światła dziennego unikać zacinienia lub obcych źródeł światła.

Aby zagwarantować optymalne działanie układu sensorycznego, należy zwrócić uwagę, by czujniki były zwrócone w kierunku obszaru roboczego.





Dane techniczne

	Attenzia neo		Attenzia neo+		Attenzia neo+ (XT)	
Temperatura barwowa	ok. 3000 K	ok. 3000 K	ok. 4000 K	ok. 4000 K	ok. 3000 K	ok. 4000 K
Napięcie znamionowe	220-240 V; 50-60 Hz		220-240 V; 50-60 Hz		220-240 V; 50-60 Hz	
Pobór mocy	ok. 93 W		ok. 87 W		ok. 87 W	
Klasa ochronności	I		I		I	
Stopień ochrony	IP20		IP20		IP20	
Strumień świetlny	ok. 11 650 lm	ok. 12 200 lm	ok. 12 400 lm	ok. 12 150 lm	ok. 12 200 lm	ok. 12 400 lm
Współczynnik oddawania barw	Ra > 80		Ra > 80		Ra > 80	



Traduzione delle istruzioni originali

Legenda pittogrammi



ATTENZIONE



Informazione importante



Leggere le informazioni per l'utente/ istruzioni di sicurezza



Dati tecnici



Uso



Attenzione, pericolo di una scossa elettrica.



Separare l'apparecchio dall'alimentazione elettrica.

La presa di rete funge da separatore dell'alimentazione elettrica.



Collegare l'apparecchio all'alimentazione elettrica.

Il collegamento alla rete ed i dati della lampada devono coincidere!



Rispetto delle rilevanti direttive di sicurezza UE



Con la certificazione si attesta che il prodotto rispetta la legge sulla sicurezza dei prodotti e delle apparecchiature



Classe di protezione I

Esercizio con collegamento del conduttore di protezione



ON/OFF

Premere brevemente 1 v. l'interruttore multifunzione



Impostazione del valore nominale

Premere brevemente 2 v. l'interruttore multifunzione



Dimmerazione

Tenere premuto l'interruttore multifunzione



Impostazione della luminosità minima



Impostazione della luminosità massima



Impostazione della luminosità selezionata



Impostazione della luminosità salvata. La lampada si accenderà 2 v.



Sensore di movimento



Regolazione della luminosità



Prima della messa in servizio del prodotto leggere con attenzione il manuale d'uso e le istruzioni di sicurezza.



Le istruzioni devono essere seguite! Conservare il manuale d'uso per l'utilizzo successivo.



Informazione importante



Il prodotto può essere posizionato ed utilizzato solamente in locali interni chiusi e asciutti.

Utilizzo conforme

La lampada è concepita per l'utilizzo privato o per il normale ambiente di ufficio.

Possono essere utilizzati solo i componenti originali Novus autorizzati per la lampada.

La lampada da tavolo a plafoniera può essere usata solo

con fissaggio Novus originale previsto allo scopo! Si riserva la facoltà di apportare modifiche tecniche!

La garanzia non comprende l'usura, i danni da utilizzo non conforme nonché gli interventi da parte di terzi.

Istruzioni di sicurezza

Osservare le istruzioni fornite di seguito:

- Pericolo di danni agli occhi! Non guardare mai direttamente nella fonte di luce!
- La frequenza e la tensione della rete della linea elettrica devono corrispondere alle informazioni sulla targhetta identificativa della lampada. Assicuratevi che la lampada possa essere staccata dalla rete della linea elettrica in ogni momento.
- Utilizzate la lampada solamente con il cavo di collegamento fornito. La presa di rete deve essere sempre accessibile.



- Utilizzare la lampada solo in condizioni perfette nel rispetto del manuale d'uso, delle usuali prescrizioni e norme nonché dei requisiti applicabili di sicurezza e dei requisiti di prevenzione degli incidenti.
- In caso di anomalie la lampada deve essere immediatamente staccata dalla linea elettrica estraendo la spina.
- Se il cavo flessibile esterno di questa lampada è danneggiato, può essere sostituito solo con un cavo reperibile esclusivamente presso il produttore o un suo rappresentante di servizio.
- Utilizzare il prodotto solo in ambienti chiusi, a temperature comprese tra i 10 °C e i 25 °C (da 50 °F a 77 °F) e con un'umidità dell'aria senza condensa tra il 15% e il 95%!
- Non utilizzare la lampada in aree dove sussiste pericolo di esplosione!
- Proteggere la lampada da urti e colpi, umidità e caldo eccessivo!
Evitare ristagni di calore!
- La lampada non è prevista per il montaggio e l'utilizzo da parte di persone con ridotte capacità fisiche, sensoriali o mentali (inclusi i bambini), oppure prive della necessaria esperienza o conoscenza, a meno che non lavorino sotto sorveglianza o che ricevano istruzioni dettagliate circa l'utilizzo dell'apparecchio da una persona responsabile della sicurezza.
- La lampada ed il materiale di imballaggio non sono un giocattolo.
- I LED non devono essere toccati!
- Utilizzare la lampada solo con prese non dimmerate!
- Posizionare la lampada in modo stabile! La caduta della lampada può causare danni a cose e a persone.
- La lampada con fissaggio a morsetto non deve essere fissata ai tubi.
- In caso di tavoli regolabili in altezza è necessario garantire un'altezza sufficiente del soffitto.
- Fare attenzione che il cavo di collegamento non rappresenti alcun pericolo. Pericolo di inciampare!
- Il cavo non deve essere sottoposto a sollecitazione meccanica.
- La lampada può essere riparata solamente dal produttore o da un tecnico di servizio da lui incaricato.
- La fonte di luce di questa lampada può essere sostituita solamente dal produttore o da un tecnico di servizio da lui incaricato o un'altra persona con una qualifica simile.
- La lampada deve essere collegata a una rete di alimentazione con un conduttore di protezione.
- La lampada può essere collegata all'alimentazione elettrica solo a conclusione di tutti i lavori di montaggio.

- Non applicare carichi sulla testa della lampada.

Conformità

Con la presente Novus Dahle GmbH Breslauer Straße 34-38 49808 Lingen • Germany conferma che questo prodotto rispetta le norme delle direttive.

La dichiarazione di conformità UE completa è disponibile al seguente indirizzo internet:
www.novus-more-space-system.com/ce

Pulizia e smaltimento

Pericolo di infortuni!

- Scollegare la lampada dall'alimentazione elettrica.
- Non pulire la lampada con mani umide. Pericolo di danni alle cose!
- Per impedire danni alla lampada deve essere verificata la compatibilità del prodotto detergente.



La lampada deve essere smaltita correttamente e in conformità con le norme vigenti in materia di tutela dell'ambiente presso un centro di raccolta autorizzato. Non gettare alcun pezzo della lampada nei rifiuti domestici.

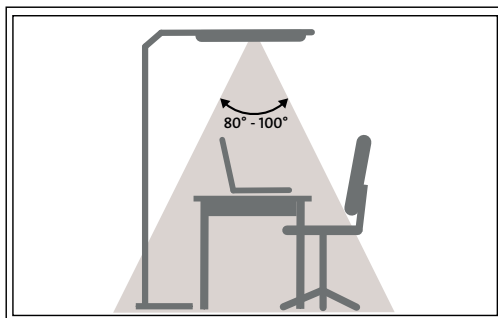
Posizionamento

Assicurarsi, durante il posizionamento della lampada, che nessuno sia accecato dalla sua luce e che questa non si rifletta in uno schermo.

Solo Attenzione neo +:

impostando la regolazione della luminosità in funzione della luce del giorno, evitare la formazione di ombre o di fonti di luce estranee.

Per garantire un funzionamento ottimale del sistema di sensori, prestare attenzione che questi siano rivolti verso l'area di lavoro.





Dati tecnici

	Attenzia neo		Attenzia neo+		Attenzia neo+ (XT)	
Temperatura di colore	ca. 3000 K	ca. 4000 K	ca. 3000 K	ca. 4000 K	ca. 3000 K	ca. 4000 K
Tensione nominale	220–240 V; 50–60 Hz		220–240 V; 50–60 Hz		220–240 V; 50–60 Hz	
Potenza assorbita	ca. 93 W		ca. 87 W		ca. 87 W	
Classe di protezione	I		I		I	
Tipo di protezione	IP20		IP20		IP20	
Flusso luminoso	ca. 11.650 lm	ca. 12.150 lm	ca. 12.200 lm	ca. 12.400 lm	ca. 12.200 lm	ca. 12.400 lm
Indice di resa cromatica	Ra > 80		Ra > 80		Ra > 80	



fr Traduction de la notice d'utilisation originale

Légende des pictogrammes



ATTENTION



Information importante



Information pour l'utilisateur/
lire les consignes de sécurité



Caractéristiques techniques



Utilisation



Attention,
risque de choc électrique.



Séparer l'appareil de l'alimentation électrique.

La prise sert de dispositif de sectionnement de l'alimentation électrique.



Brancher l'appareil à l'alimentation électrique.

Le raccordement secteur doit correspondre aux caractéristiques de la lampe !



Conformité avec les directives de sécurité de l'UE en vigueur



La certification atteste que ce produit respecte la loi allemande sur la sécurité des appareils et des produits.



Classe de protection I

Fonctionnement avec raccordement à un conducteur de protection



ON/OFF

1 appui bref sur l'interrupteur multifonction



Régler la valeur de consigne

2 appuis brefs sur l'interrupteur multifonction



Gradation

Maintenir l'interrupteur multifonction enfoncé



Réglage minimal de luminosité



Réglage maximal de luminosité



Réglage de luminosité sélectionné



Réglage de luminosité sauvegardé.
La lampe s'allume 2 fois.



Détecteur de mouvement



Régulation de la luminosité



Lisez attentivement le mode d'emploi et les consignes de sécurité avant la mise en service du produit.



Les consignes doivent être appliquées !
Conserver le mode d'emploi pour une utilisation ultérieure.



Information importante



Le produit peut uniquement être installé et utilisé dans des locaux fermés et secs.

Utilisation conforme

La lampe est conçue pour l'utilisation domestique et en environnement de bureau normal.

Seuls les composants Novus d'origine homologués pour la lampe peuvent être utilisés.

La lampe peut uniquement être utilisée avec une fixation Novus d'origine prévue à cet effet !
Sous réserve de modifications techniques !

L'usure, les dommages dus à une utilisation incorrecte et les interventions de tierces personnes ne sont pas couverts par la responsabilité du fabricant ni par la garantie.

Consignes de sécurité

Il convient de respecter les consignes suivantes :

- Risque de lésions oculaires ! Ne regardez jamais directement dans la source de lumière !
- La tension et la fréquence de votre réseau électrique doivent correspondre aux indications sur la plaque signalétique de la lampe. Assurez-vous que la lampe puisse être séparée du réseau électrique à tout moment.
- Utilisez la lampe uniquement avec le câble d'alimentation fourni. La prise de courant doit toujours être accessible.



- Utiliser la lampe uniquement en parfait état, en tenant compte du mode d'emploi et des dispositions et directives courantes ainsi que des prescriptions de sécurité et dispositions relatives à la prévention des accidents applicables.
- En cas de dysfonctionnements, séparer la lampe du réseau électrique en tirant sur la fiche.
- Si le cordon flexible extérieur de la lampe est endommagé, il ne peut être remplacé que par un cordon disponible exclusivement auprès du fabricant ou de son agent de maintenance.
- N'utiliser le produit que dans des locaux fermés, à une température de 10 °C à 25 °C (50 °F à 77 °F) et avec une humidité de l'air sans condensation de 15% à 95% !
- Ne pas utiliser la lampe dans des locaux à risque d'explosion !
- Protéger la lampe des chocs et heurts, de l'eau et d'une chaleur excessive ! Éviter la chaleur stagnante !
- Le montage et l'utilisation de la lampe ne sont pas destinés aux personnes (y compris les enfants) ayant des capacités physiques, sensorielles ou mentales diminuées ou ne disposant pas de l'expérience et du savoir nécessaire, à moins que celles-ci soient sous surveillance ou qu'elles reçoivent des consignes exhaustives concernant l'utilisation de l'appareil de la part d'une personne responsable de la sécurité.
- La lampe et le matériel d'emballage ne sont pas des jouets.
- Ne jamais toucher les LED !
- Utiliser la lampe uniquement sur des prises sans gradation !
- Monter la lampe de manière stable ! Le basculement de la lampe peut entraîner des dommages corporels ou matériels.
- La lampe avec fixation par serrage ne peut pas être fixée à des tuyaux.
- Pour les tables réglables en hauteur, une hauteur de plafond suffisante doit être garantie.
- Assurez-vous que le câble d'alimentation ne pose pas de danger. Risque de trébuchement !
- Le câble ne doit pas être soumis à une charge mécanique.
- La lampe peut uniquement être réparée par le fabricant ou un technicien mandaté par le fabricant.
- La source de lumière de cette lampe peut uniquement être remplacée par le fabricant, un technicien mandaté par le fabricant ou une personne présentant une qualification similaire.
- La lampe doit être branchée au secteur sur une alimentation électrique pourvue d'un conducteur de protection.
- La lampe peut être branchée à l'alimentation électrique uniquement lorsqu'elle a été entièrement montée.
- Ne pas placer de charge sur la tête lumineuse.

Conformité

Novus Dahle GmbH Breslauer Straße 34-38 49808 Lingen • Germany atteste par la présente que ce produit répond aux dispositions des directives.

La déclaration de conformité UE complète est disponible à l'adresse Internet suivante : www.novus-more-space-system.com/ce

Nettoyage et mise au rebut

Risque de blessure !

- Séparer la lampe de l'alimentation électrique.
- Ne pas laver la lampe à l'eau. Risque de dommages matériels !
- Pour éviter tout endommagement de la lampe, contrôler la compatibilité du produit de nettoyage.



Éliminez la lampe dans le respect des règles et de l'environnement dans un point de collecte autorisé. Ne jetez pas de composants de la lampe avec les ordures ménagères.

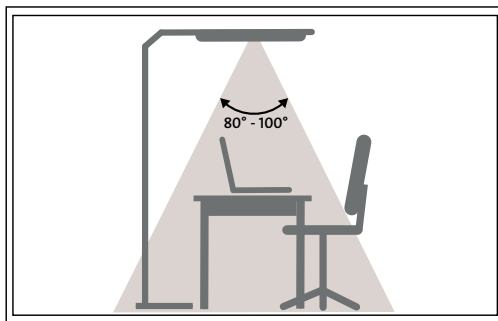
Positionnement

Lors du positionnement de la lampe, assurez-vous que ni vous ni aucune autre personne ne puissiez être éblouis par la lumière et que la lumière ne se reflète pas dans un écran.

Seulement pour *Attenzia neo* + :

Lors du réglage de la régulation de la luminosité en fonction de la lumière du jour, évitez la présence d'ombre ou de sources de lumière extérieures.

Pour garantir un fonctionnement optimal des capteurs, veillez à ce que ceux-ci soient orientés vers l'espace de travail.





Caractéristiques techniques

	Attenzia neo		Attenzia neo+		Attenzia neo+ (XT)	
Température de couleur	env. 3000 K	env. 4000 K	env. 3000 K	env. 4000 K	env. 3000 K	env. 4000 K
Tension nominale	220-240 V ; 50-60 Hz		220-240 V ; 50-60 Hz		220-240 V ; 50-60 Hz	
Puissance absorbée	env. 93 W		env. 87 W		env. 87 W	
Classe de protection	I		I		I	
Type de protection	IP20		IP20		IP20	
Flux lumineux	env. 11650 lm	env. 12150 lm	env. 12200 lm	env. 12400 lm	env. 12200 lm	env. 12400 lm
Indice de rendu des couleurs	Ra > 80		Ra > 80		Ra > 80	



nl Vertaling van de originele gebruiksaanwijzing

Legenda van pictogrammen



WAARSCHUWING



Belangrijke informatie



Gebruikersinformatie/
veiligheidsaanwijzingen lezen



Technische gegevens



Bediening



Voorzichtig,
risico op een elektrische schok.



Koppel het apparaat los van de stroomvoorziening.

De stroomstekker dient als ontkoppelinrichting van het elektriciteitsnet.



Apparaat op de stroomvoorziening aansluiten.

Netspanning en gegevens van de lamp moeten overeenkomen!



Overeenstemming met alle relevante Europese veiligheidsrichtlijnen



De certificering verklaart dat het product voldoet aan de wet inzake apparaatveiligheid en productveiligheid



Beschermingsklasse I

Werking met veiligheidsaarding



ON/OFF

Multifunctionele schakelaar 1x kort indrukken



Richtwaarde instellen

Multifunctionele schakelaar 2x kort indrukken



Dimmen

Multifunctionele schakelaar ingedrukt houden



minimale helderheidsinstelling



maximale helderheidsinstelling



geselecteerde helderheidsinstelling



Helderheidsinstelling opgeslagen.
Lampje knippert twee keer.



Bewegingssensor



Instellen van de helderheid



Lees de gebruiksaanwijzing en veiligheidsaanwijzingen aandachtig door voordat u het product gebruikt.



Volg alle veiligheidsvoorschriften! Bewaar de gebruiksaanwijzing voor later gebruik.



Belangrijke informatie



Het product mag alleen binnenshuis worden geplaatst en gebruikt.

Bedoeld gebruik

De lamp is ontworpen voor privé gebruik en normaal gebruik in een kantooromgeving.

Alleen voor de lamp goedgekeurde originele Novus-onderdelen mogen worden gebruikt.

De bureaulamp mag alleen met de daarvoor bestemde

originele bevestiging van Novus worden gebruikt! Technische wijzigingen voorbehouden!

Slijtage of schade door onjuist gebruik vallen net als ingrepen van derden noch onder de garantieaanspraak, noch onder de garantie.

Veiligheidsaanwijzingen

De volgende instructies moeten in acht worden genomen:

- Gevaar voor oogletsel! Kijk nooit rechtstreeks in de lichtbron!
- De netspanning en frequentie van uw stroomnet moet overeenkomen met de gegevens op het typeplaatje van de lamp. Zorg ervoor dat de lamp altijd kan worden losgekoppeld van het stroomnet.



- Bedien de lamp alleen met de meegeleverde voedingskabel. Het stopcontact moet op elk moment toegankelijk zijn.
- Gebruik de lamp alleen in perfecte staat, rekening houdend met de gebruiksaanwijzing, de gebruikelijke richtlijnen alsmede de geldende veiligheidsvoorschriften en de regels voor ongevallenpreventie.
- Bij storingen moet u de stekker onmiddellijk uit het stopcontact trekken.
- Als de externe flexibele kabel van de lamp is beschadigd, mag deze alleen worden vervangen door een kabel die beschikbaar is via de fabrikant of een vertegenwoordiger.
- Het product mag alleen worden gebruikt in gesloten ruimtes met een omgevingstemperatuur van 10 °C tot 25 °C (50 °F tot 77 °F) en een niet-condenserende luchtvochtigheid van 15% tot 95%!
- De lamp niet gebruiken in explosiegevaarlijke ruimtes!
- Bescherm de lamp tegen stoten en schokken, vocht en extreme hitte!
Vermijd hitte-ophoping!
- De montage en het gebruik van de lamp is niet bedoeld voor gebruik door personen (inclusief kinderen) met verminderde lichamelijke, zintuiglijke of verstandelijke vermogens of gebrek aan ervaring en kennis, tenzij ze handelen onder toezicht of instructies krijgen over het gebruik van het apparaat door een persoon die verantwoordelijk is voor de veiligheid.
- De lamp en ook het verpakkingsmateriaal zijn geen speelgoed.
- De LED-lampjes mogen niet worden aangeraakt!
- De lamp mag alleen op ongedimde stopcontacten worden aangesloten!
- De lamp stevig neerzetten! Het omvallen van de lamp kan letsel of materiële schade veroorzaken.
- De lamp met klembevestiging mag niet aan buizen worden vastgeklemd.
- Bij in hoogte verstelbare tafels moet voor voldoende plafondhoogte worden gezorgd.
- Zorg ervoor dat de voedingskabel geen gevaar oplevert. Struikelgevaar!
- De kabel mag niet onder mechanische belasting staan.
- De lamp mag alleen door de fabrikant of een door de fabrikant aangewezen onderhoudstechnicus worden gerepareerd.
- De lichtbron van deze lamp mag alleen worden vervangen door de fabrikant, een door de fabrikant erkende technicus of een vergelijkbare vakkundige persoon.
- De lamp moet worden aangesloten op een voeding met een aardleiding.
- Pas als de lamp volledig is gemonteerd, mag deze worden aangesloten op het elektriciteitsnet.

- De lampkop niet belasten.

Conformiteit

Hiermee bevestigt Novus Dahle GmbH Breslauer Straße 34-38 49808 Lingen • Germany dat dit product aan de voorwaarden van de richtlijnen voldoet.

De volledige EU-conformiteitsverklaring is beschikbaar op het internetadres:
www.novus-more-space-system.com/ce

Reiniging en verwijdering

Gevaar voor letsel!

- Koppel de lamp los van het elektriciteitsnet.
- Maak de lamp niet nat schoon. Gevaar voor beschadiging!
- Om schade aan de lamp te voorkomen, moet de geschiktheid van het schoonmaakmiddel worden gecontroleerd.



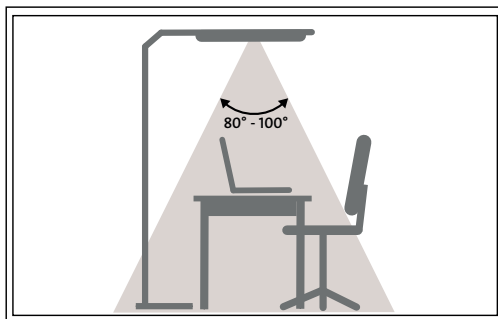
Lever voor een milieuvriendelijke en vakkundige afvalverwerking de lamp in bij een bevoegd verwerkingsbedrijf. Gooi geen delen van de lamp weg met het huisvuil.

Positionering

Zorg er bij het plaatsen van de lamp voor dat noch u noch andere personen verblind worden door het licht van de lamp en dat het licht niet wordt weerspiegeld in een scherm.

Alleen Attenzia neo +:

Voorkom schaduwen en andere lichtbronnen bij het instellen van de daglichtafhankelijke helderheid. Om een optimale werking van de sensor te garanderen, moet erop gelet worden dat de sensoren gericht zijn op het werkgebied.





Technische gegevens

	Attenzia neo		Attenzia neo+		Attenzia neo+ (XT)	
Kleurtemperatuur	ca. 3000 K	ca. 4000 K	ca. 3000 K	ca. 4000 K	ca. 3000 K	ca. 4000 K
Nominale spanning	220-240 V; 50-60 Hz		220-240 V; 50-60 Hz		220-240 V; 50-60 Hz	
Opgenomen vermogen	ca. 93 W		ca. 87 W		ca. 87 W	
Beschermingsklasse	I		I		I	
Beschermingstype	IP20		IP20		IP20	
Lichtstroom	ca. 11.650 lm	ca. 12.150 lm	ca. 12.200 lm	ca. 12.400 lm	ca. 12.200 lm	ca. 12.400 lm
Kleurweergave-index	Ra > 80		Ra > 80		Ra > 80	



وضع ضبط السطوع المختار



تم حفظ وضع ضبط السطوع.
يضيء المصباح مرتين.



مستشعر الحركة



ضبط السطوع



ar ترجمة دليل المستخدم الأصلي

رموز الرسومات



تنبيه



معلومات مهمة



معلومات المستخدم/
قراءة إرشادات السلامة



المواصفات الفنية



الاستخدام



احترس،

خطر التعرض لصدمة كهربائية.



افصل الجهاز عن مصدر التيار الكهربائي.

يعمل القابس الكهربائي كتهجيزة فصل لمصدر إمداد
الكهرباء.



قم بتوصيل الجهاز بمصدر التيار الكهربائي.

يجب أن تتطابق وصلة كهرباء المصباح ومواصفاته.



التطابق مع توجيهات السلامة المعنية الخاصة بالاتحاد
الأوروبي



يُعد الاعتماد بمثابة مصادقة على أن المنتج مطابق
لقانون سلامة الأجهزة والمنتجات



فئة الحماية I

التشغيل مع موصل أرضي وقائي



ON/OFF (تشغيل/إيقاف)

اضغط على المفتاح متعدد الوظائف مرة واحدة لفترة
قصيرة



ضبط القيمة المقررة

اضغط على المفتاح متعدد الوظائف مرتين لفترة
قصيرة



تعليم الإضاءة

استمر في الضغط على المفتاح متعدد الوظائف



الحد الأدنى لوضع ضبط السطوع



الحد الأقصى لوضع ضبط السطوع

يرجى قراءة دليل الاستخدام وإرشادات السلامة
بعناية قبل بدء تشغيل المنتج.



يجب تطبيق هذه التعليمات! احتفظ بدليل الاستخدام
للاستخدام اللاحق.



معلومات مهمة



لا يُسمح بوضع المنتج وتشغيله إلا في غرف داخلية
جافة ومغلقة.



الاستخدام المطابق للتعليمات

هذا المصباح مصمم للتشغيل في نطاق الاستخدامات الشخصية
ونطاق المكاتب العادية.

لا يجوز استخدام سوى الأجزاء التركيبية الأصلية من Novus
المسموح بها للمصباح.

لا يسمح باستخدام المصباح المثبت على الطاولة إلا مع
وحدة تثبيت Novus الأصلية المصممة لهذا الغرض! حقوق إجراء

التعديلات الفنية محفوظة! لا يدخل التآكل أو التلفيات الناجمة عن الاستخدام غير الصحيح أو
أي تدخلات بمعرفة جهات أخرى ضمن نطاق الضمان أو التأمين.

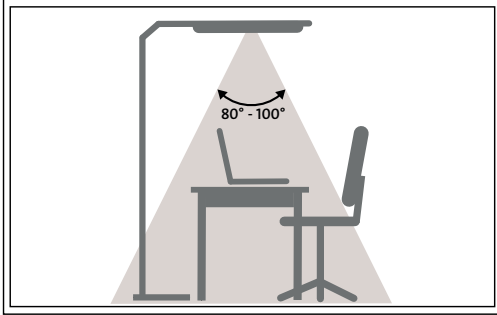
إرشادات السلامة

تجب مراعاة الإرشادات التالية:

- خطر حدوث أضرار للعين! لا تنظر مطلقاً إلى مصدر الإضاءة مباشرة!
- يجب أن يتوافق الجهد والتردد الكهربائي لشبكة التيار الكهربائي لديك مع البيانات المذكورة على لوحة صنع المصباح. تأكد من إمكانية فصل المصباح عن شبكة التيار الكهربائي في أي وقت.
- لا تقم بتشغيل المصباح إلا باستخدام كابل التوصيل الكهربائي المورّد مع المصباح. يجب أن يكون المقبس الكهربائي في موضع يسهل الوصول إليه في أي وقت.
- لا تقم بتشغيل المصباح إلا إذا كان في حالة سليمة، مع مراعاة دليل الاستخدام، واللوائح المتبعة، والتوجيهات، وكذلك أحكام السلامة ولوائح الوقاية من الحوادث المعمول بها.
- في حالة حدوث أعطال، أفضل المصباح فوراً عن التيار الكهربائي من خلال سحب القابس الكهربائي.



فقط مع + neo Attenzia:
تجنب تشكيل الظل أو مصادر الضوء الغريبة عند ضبط التحكم
في السطوع بناء على ضوء النهار.
ومن أجل ضمان الأداء الأمثل لأجهزة الاستشعار، يجب التأكد من
أنه المستشعرات تواجه منطقة العمل.



- في حالة تلف الكابل المرين الخارجى لهذا المصباح، فإنه لا يجوز تغييره إلا بكابل متوفر حصرياً من الشركة المصنعة أو وكيل خدمتها.
- لا تقم بتشغيل المنتج إلا في الغرف المغلقة عند درجات حرارة تتراوح من 10 إلى 25 درجة مئوية (من 50 إلى 77 درجة فهرنهايت) ورطوبة هواء غير متكافئة من 15٪ إلى 95٪!
- تجنب تشغيل المصباح في الأماكن المعرضة لخطر الانفجار! احرص على حماية المصباح من الاصطدام والخبثات، والرطوبة، والحرارة المفرطة!
- تجنب تعريضه لحرارة محتبسة!
- المصباح غير مخصص للتثبيت أو الاستخدام من قبل الأشخاص (بما في ذلك الأطفال) الذين يعانون من قصور في القدرات الجسدية أو الحسية أو العقلية، أو يعانون من نقص في الخبرة أو المعرفة، إلا تحت الإشراف، أو في حالة تلقيهم شرحاً مفصلاً عن استخدام الجهاز من شخص مسؤول عن السلامة.
- لا يجوز العبث بالمصباح أو مواد التشغيل.
- لا يسمح بلمس لمبات LED!
- لا تقم بتشغيل المصباح إلا من خلال المقاييس غير المعتمدة! تأكد من تثبيت المصباح في وضع مستقر! قد يؤدي قلب المصباح إلى إلحاق أضرار بالأشخاص أو أضرار مادية.
- لا يجوز تثبيت المصباح المزود بقامطة تثبيت على المواسير في حالة الطاولات القابلة لضبط الارتفاع، يجب ضمان وجود ارتفاع سقف كافٍ.
- تأكد من أن كابل التوصيل الكهربائي لا يشكل أي مخاطر. خطر التعثر!
- لا يسمح بتعرض الكابل لإجهاد ميكانيكي.
- لا يجوز إصلاح المصباح إلا بواسطة الشركة المصنعة أو فني خدمة مكلف من قبل الشركة المصنعة.
- لا يسمح باستبدال مصدر الإضاءة لهذا المصباح إلا بواسطة الشركة المصنعة أو فني خدمة مكلف من قبل الشركة المصنعة أو أي شخص مؤهل تأهيلاً مماثلاً.
- يجب توصيل المصباح بشبكة إمداد كهرباء مزودة بموصل أرضي وفائق.
- لا يجوز توصيل المصباح بمصدر إمداد الكهرباء إلا عند تركيبه بالكامل.
- يحظر التحميل على رأس المصباح.

المطابقة

تؤكد Novus Dahle GmbH Breslauer Straße 34-38 49808 Lingen • Germany بموجب هذه الوثيقة، أن هذا المنتج يتوافق مع أحكام التوجيهات.

إعلان المطابقة الكامل للاتحاد الأوروبي متاح على عنوان الإنترنت التالي:

www.novus-more-space-system.com/ce

التنظيف والتخلص من المنتج

- خطر الإصابة بجروح!
- أفضل المصباح عن مصدر إمداد الكهرباء.
- لا تنظف المصباح بشيء مبلل. خطر حدوث أضرار مادية!
- تأكد من تحمل المصباح لمادة التنظيف المستخدمة لتجنب إلحاق أضرار به.

تخلص من المصباح وفقاً للتعليمات المتبعة وبصورة
محافظة على البيئة لدى أحد مراكز التجميع المعتمدة.
لا تُلقي أي جزء من أجزاء المصباح في القمامة
المنزلية.



ضبط الموضوع

تأكد عند ضبط موضع المصباح ألا تتعرض أنت أو غيرك للإبهار
بفعل ضوء المصباح، وكذلك عدم انعكاس الضوء على أية
شاشة.



Attenzia neo+ (XT)		Attenzia neo+		Attenzia neo		
حوالي 4000 كلفن	حوالي 3000 كلفن	حوالي 4000 كلفن	حوالي 3000 كلفن	حوالي 4000 كلفن	حوالي 3000 كلفن	درجة حرارة اللون
240-220 فولت، 60-50 هرتز		240-220 فولت، 60-50 هرتز		240-220 فولت، 60-50 هرتز		الجهد الاسمي
حوالي 87 وات		حوالي 87 وات		حوالي 93 وات		استهلاك الطاقة
I		I		I		فئة الحماية
IP20		IP20		IP20		نوع الحماية
حوالي 12.400 لومن	حوالي 12.200 لومن	حوالي 12.400 لومن	حوالي 12.200 لومن	حوالي 12.150 لومن	حوالي 11.650 لومن	التدفق الضوئي
Ra > 80		Ra > 80		Ra > 80		مقياس التجسيد اللونى



ru Перевод оригинальной инструкции по эксплуатации

Объяснение пиктограмм



ВНИМАНИЕ



Важная информация



Прочитать информацию для пользователя/ указания по технике безопасности



Технические характеристики



Управление



Осторожно!

Опасность поражения электрическим током.



Отключите прибор от сети питания.

Сетевой штекер используется для отсоединения от электросети.



Подключите прибор к сети питания.

Параметры сети должны соответствовать техническим характеристикам светильника!



Соответствие основополагающим требованиям директив ЕС по безопасности



Сертификация подтверждает соответствие изделия требованиям Закона о безопасности продукции и оборудования (GPSG)



Класс защиты I

Эксплуатация с подключенным проводом защитного заземления



ВКЛ./ВЫКЛ.

Нажать один раз многофункциональный переключатель



Установить номинальное значение

Нажать два раза многофункциональный переключатель



Подсветка

Нажать и удерживать многофункциональный переключатель



минимальная настройка яркости



максимальная настройка яркости



выбранная настройка яркости



Настройка яркости сохранена. Светильник загорается 2 раза.



Датчик движения



Регулировка яркости



Перед вводом изделия в эксплуатацию внимательно прочитайте инструкцию по эксплуатации и указания по технике безопасности.



Строго придерживайтесь указаний! Сохраните инструкцию по эксплуатации для использования в будущем.



Важная информация



Изделие можно устанавливать и использовать только в сухих закрытых помещениях.

Применение по назначению

Светильник предназначен для домашнего пользования и офисных помещений.

Для крепления светильника разрешается использовать только оригинальные компоненты Novus.

Настольный светильник можно использовать только с предусмотренным

для этой цели оригинальным креплением Novus! Производитель оставляет за собой право на внесение технических изменений!

Гарантийные обязательства не распространяются на износ и повреждения, вызванные ненадлежащим использованием прибора или вмешательством третьих лиц.

Указания по технике безопасности

Строго соблюдать следующие указания:

- Опасно для глаз! Никогда не смотрите непосредственно на источник света!
- Напряжение и частота в электрической сети должны соответствовать значениям, указанным на информационной табличке светильника. Обеспечьте возможность отключения светильника от электросети в любой момент.



- Используйте светильник только с соединительным кабелем из комплекта поставки. Обеспечить постоянный доступ к сетевой розетке.
- Светильник можно использовать, только убедившись в его исправном состоянии, соблюдая указания в руководстве по эксплуатации, прочие правила и директивы, а также действующие инструкции по технике безопасности.
- В случае возникновения неисправностей необходимо незамедлительно отсоединить блок питания светильника от сети.
- В случае повреждения наружного гибкого кабеля светильника для замены разрешается использовать только кабель от производителя или уполномоченного сервисного центра.
- Изделие разрешается эксплуатировать только в закрытых помещениях при температуре от 10 °C до 25 °C (от 50 °F до 77 °F) и влажности воздуха, не способствующей образованию конденсата, от 15 % до 95 %!
- Запрещается использовать светильник во взрывоопасных помещениях!
- Светильник необходимо беречь от толчков и ударов, избегать чрезмерного нагрева и влажности! Не допускайте застоя перегретого воздуха!
- Светильник не предназначен для монтажа и использования лицами (включая детей) с ограниченными физическими, сенсорными или умственными способностями, а также лицами, не обладающими достаточными знаниями и опытом, за исключением случаев, когда они работают под присмотром или получили инструкции по эксплуатации прибора от лица, ответственного за безопасность.
- Светильник и упаковочный материал – не игрушка для детей.
- Не прикасайтесь к светодиодам!
- Не включайте светильник в розетки с диммерами!
- Устанавливайте светильник на устойчивой поверхности! В случае опрокидывания светильник может причинить травмы или повредить имущество.
- Светильник с зажимным креплением нельзя крепить к трубам.
- У регулируемых по высоте столов должна быть обеспечена достаточная высота потолка.
- Убедитесь в том, что соединительный кабель не представляет опасности. Опасность спотыкания!
- Запрещено подвергать кабель механической нагрузке.
- Ремонт данной лампы должен осуществляться только производителем или уполномоченным специалистом сервисного центра.
- Замена источника света в данном светильнике может осуществляться только производителем или уполномоченным специалистом сервисного центра либо аналогичным квалифицированным лицом.
- Светильник следует подключать к сети с защитным проводом.

- Светильник можно подключать к сети только после полного завершения его монтажа.
- Не нагружать колпак светильника.

Совместимость

Настоящим Novus Dahle GmbH Breslauer Straße 34-38 49808 г. Линген (Lingen) • Германия подтверждает, что данный продукт соответствует положениям директив.

Полный текст декларации соответствия ЕС можно найти на следующем веб-сайте:
www.novus-more-space-system.com/ce

Очистка и утилизация

Опасность травмирования!

- Отключите светильник от источника питания.
- Влажная чистка светильника запрещена. Опасность повреждения имущества!
- Чтобы избежать повреждения светильника, необходимо предварительно проверить совместимость используемого чистящего средства с материалом поверхности.



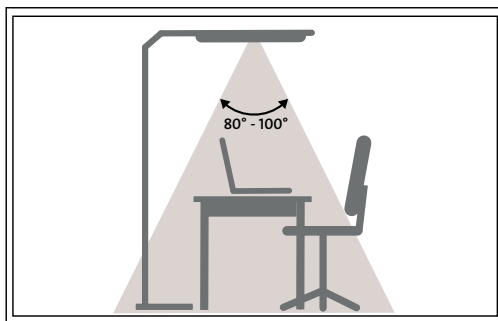
Утилизируйте светильник с учетом требований по охране окружающей среды, сдав его в специализированный пункт сбора отходов. Не выбрасывайте компоненты светильника вместе с бытовыми отходами.

Размещение

Размещая светильник, убедитесь, что его свет не будет ослеплять других лиц и не будет отражаться в мониторах.

Только Attenzia neo +:

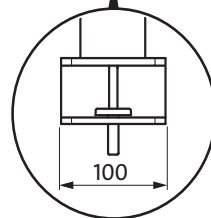
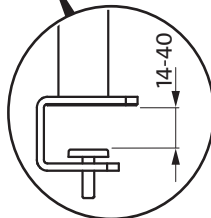
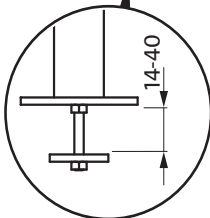
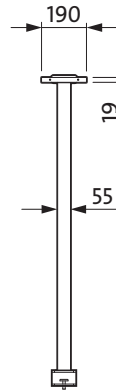
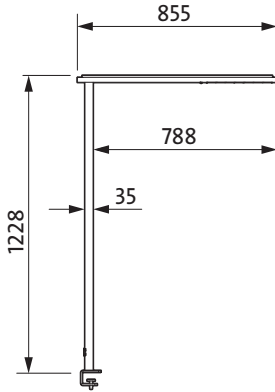
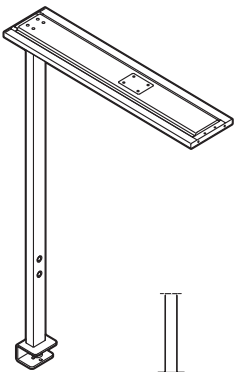
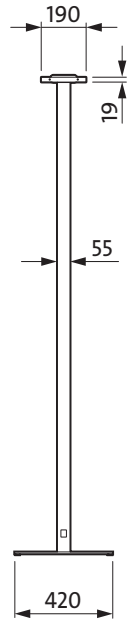
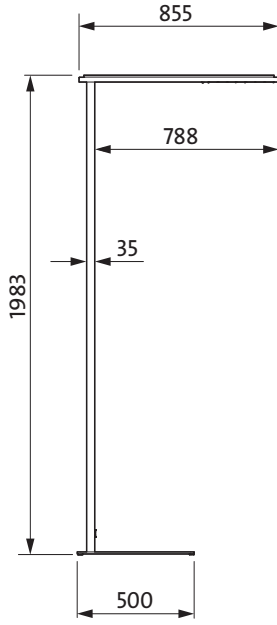
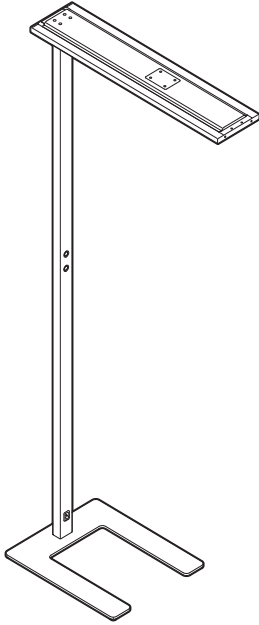
При настройке режима регулирования яркости, зависящей от дневного освещения, избегайте экранирования и источников посторонней засветки. Для обеспечения оптимальной работы сенсорной техники следите за тем, чтобы сенсоры были направлены в рабочую зону.

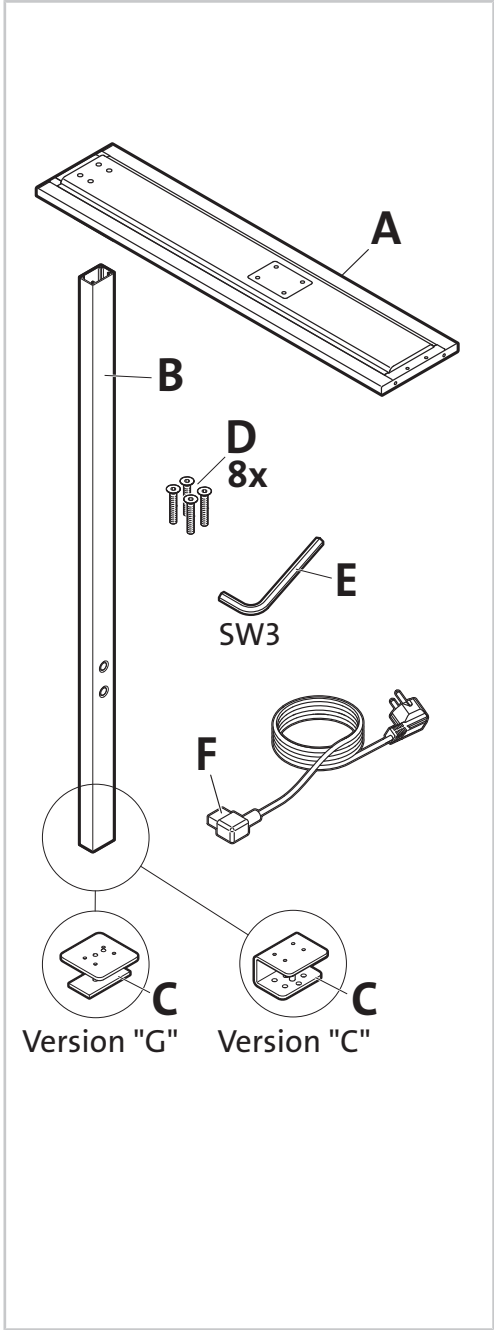
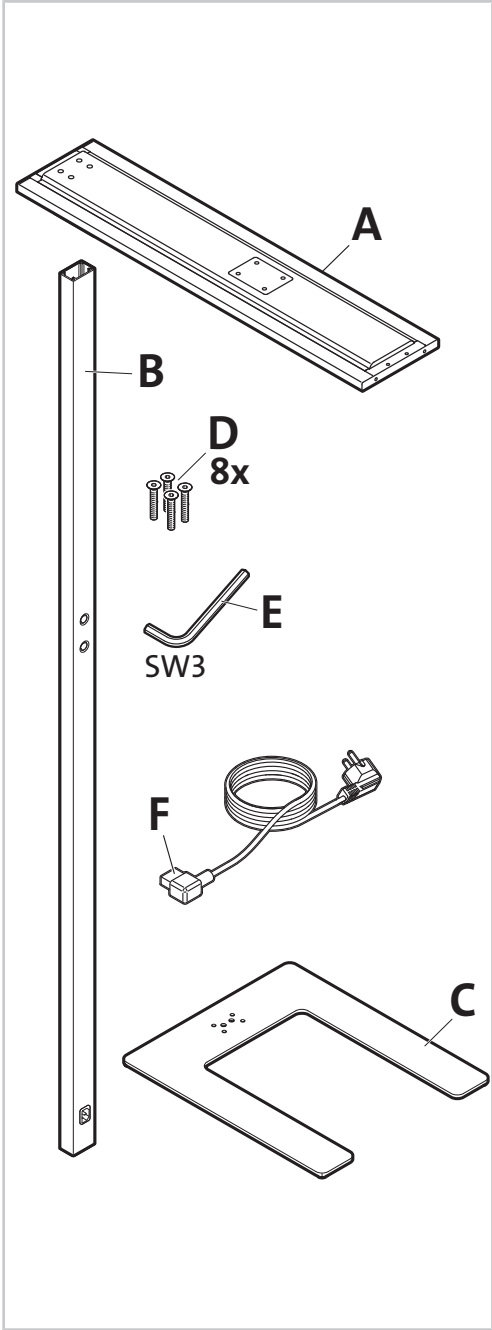




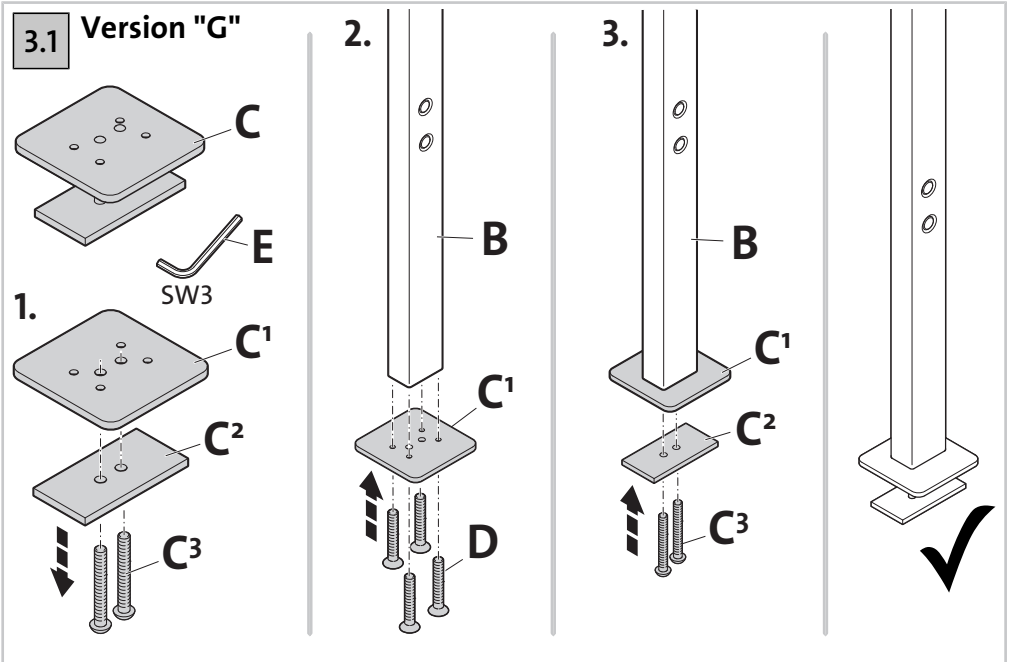
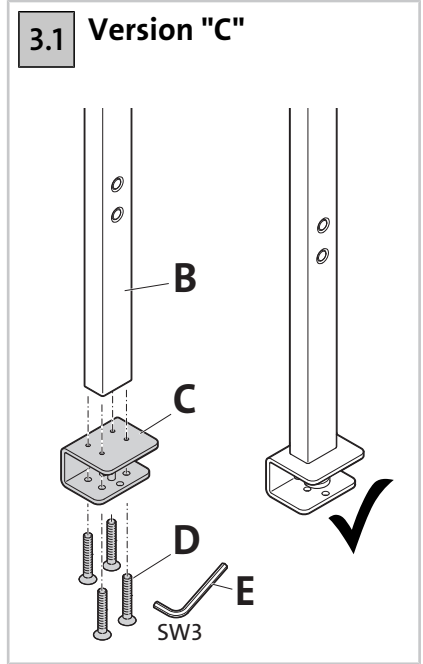
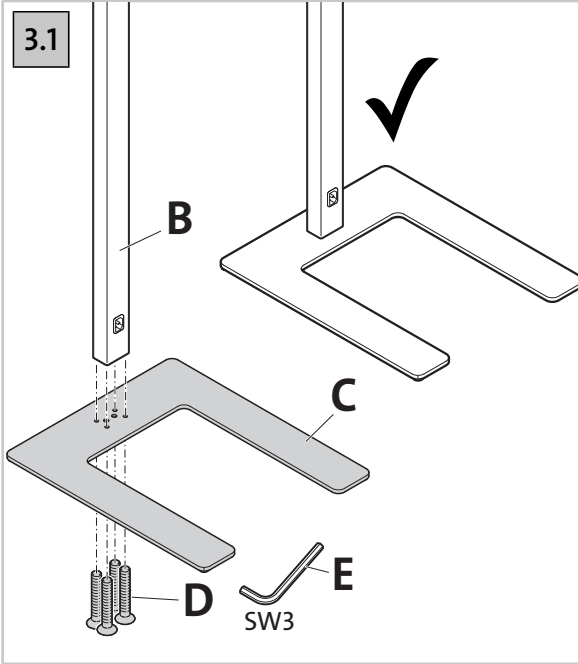
Технические характеристики

	Attenzia neo		Attenzia neo+		Attenzia neo+ (XT)	
Температура света	около 3000 К	около 4000 К	около 3000 К	около 4000 К	около 3000 К	около 4000 К
Номинальное напряжение	220–240 В; 50–60 Гц		220–240 В; 50–60 Гц		220–240 В; 50–60 Гц	
Потребляемая мощность	около 93 Вт		около 87 Вт		около 87 Вт	
Класс защиты	I		I		I	
Степень защиты	IP20		IP20		IP20	
Световой поток	около 11 650 лм	около 12 150 лм	около 12 200 лм	около 12 400 лм	около 12 200 лм	около 12 400 лм
Индекс цветопередачи	Ra > 80		Ra > 80		Ra > 80	





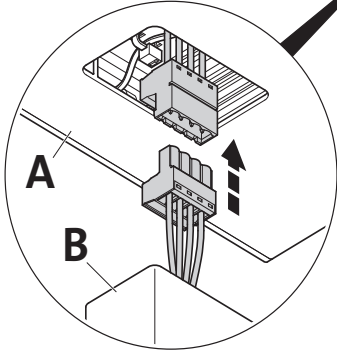
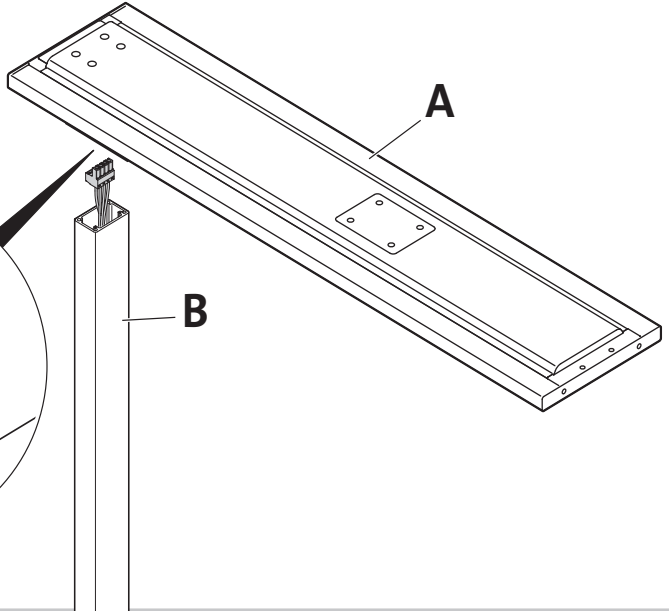
3



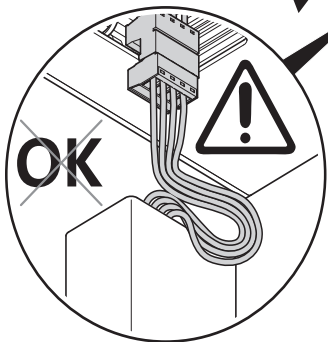
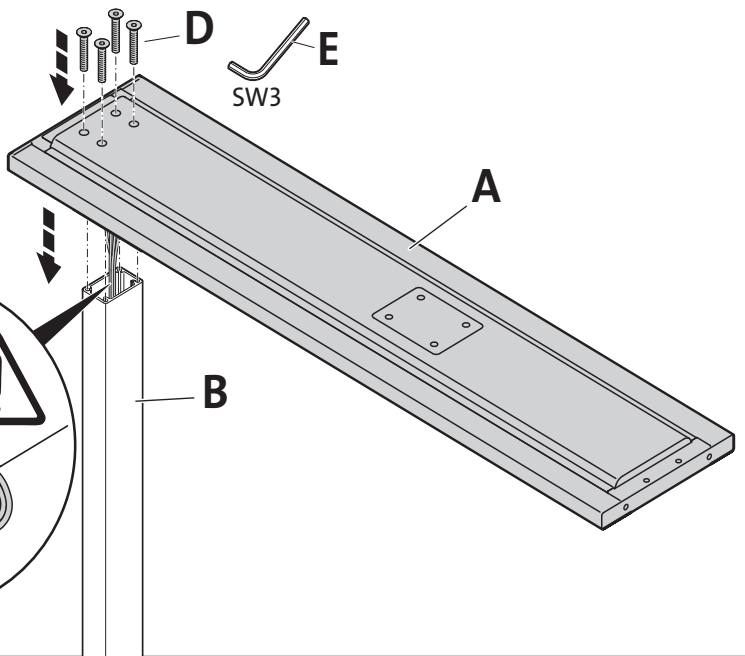
3



3.2



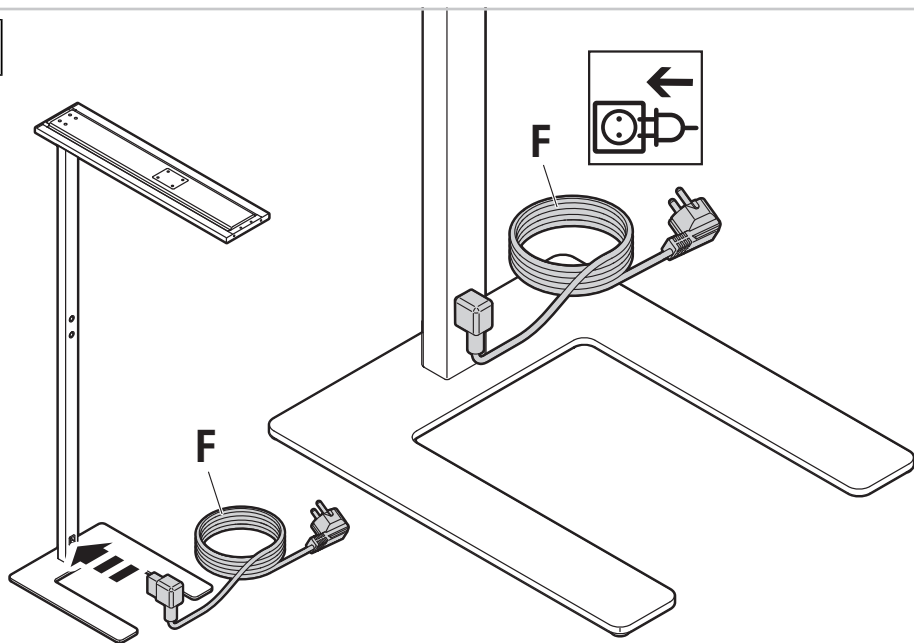
3.3



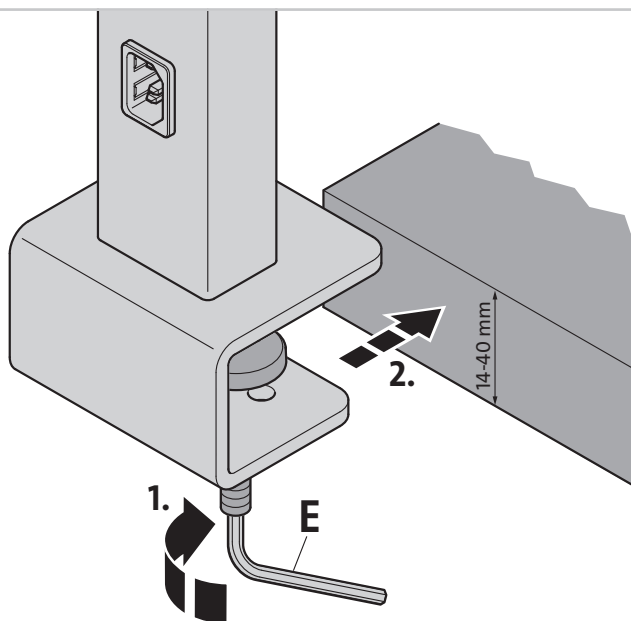
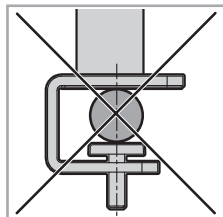
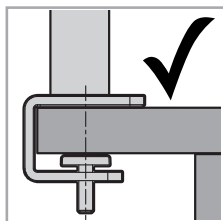
3



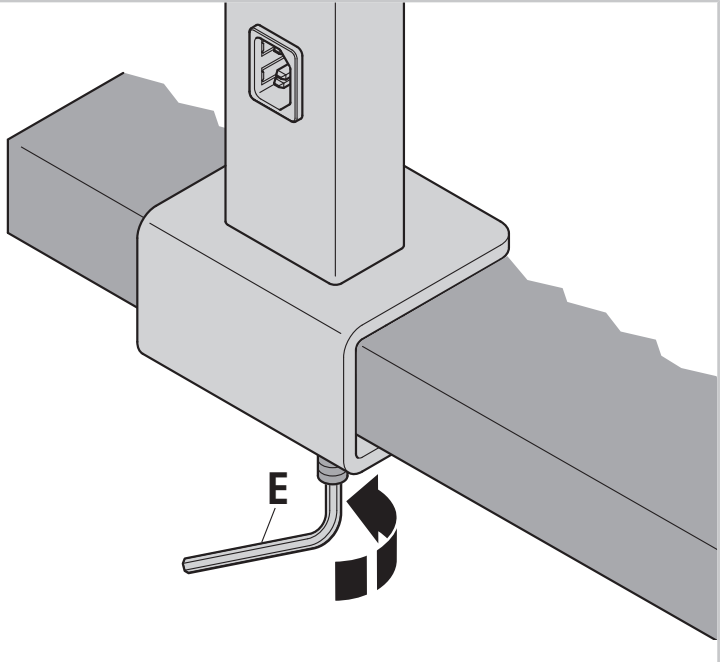
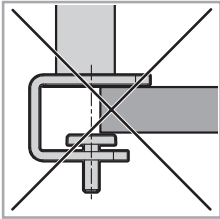
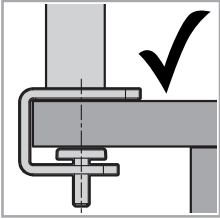
3.4



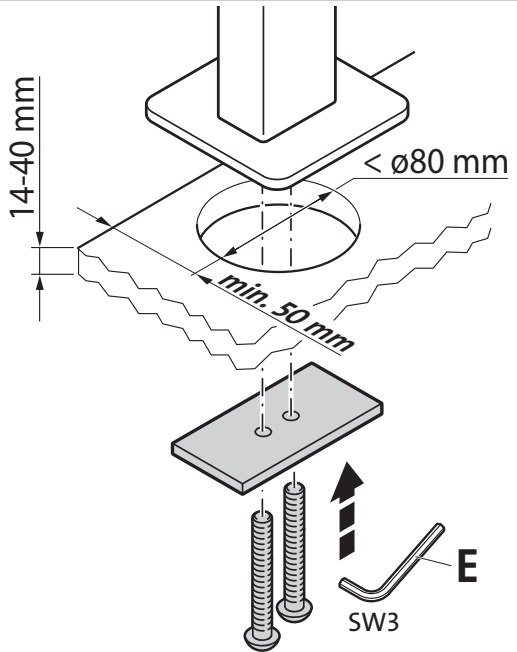
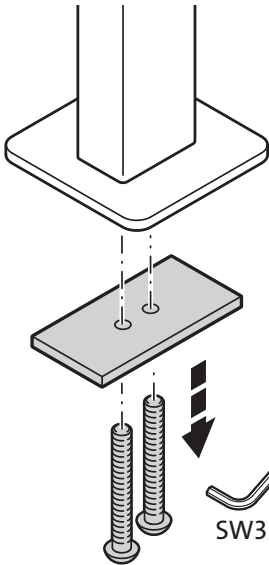
3.4 Version "C"



3.4 Version "C"

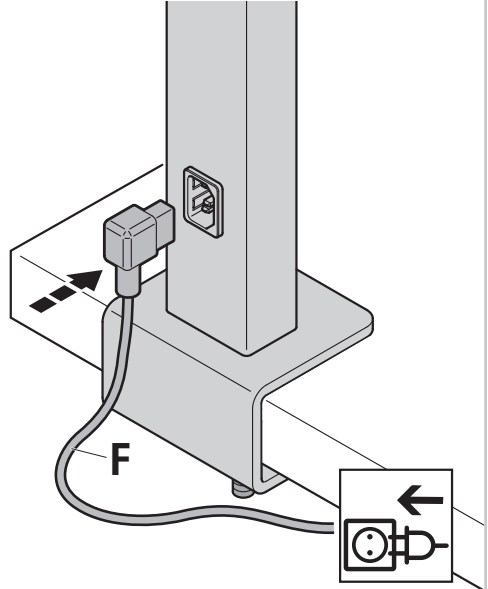
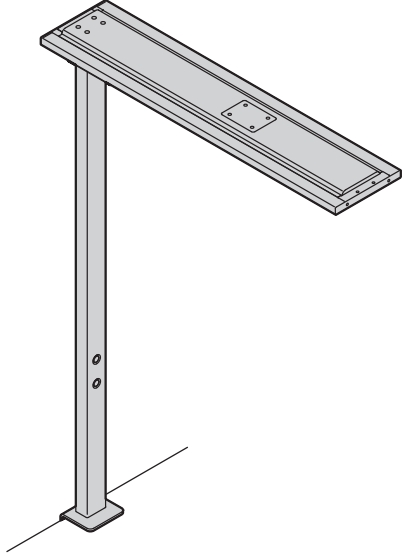


3.4 Version "G"

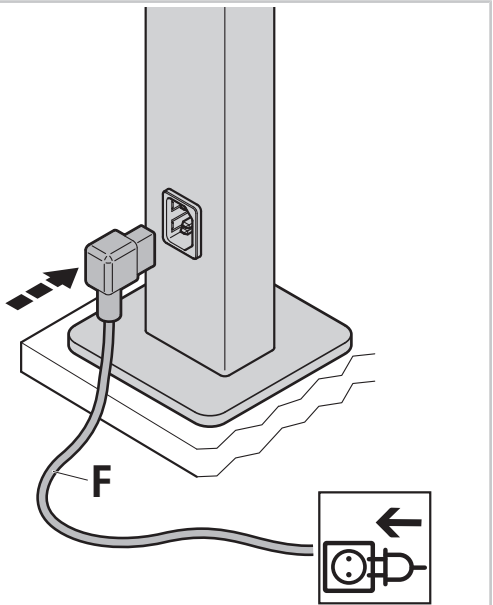
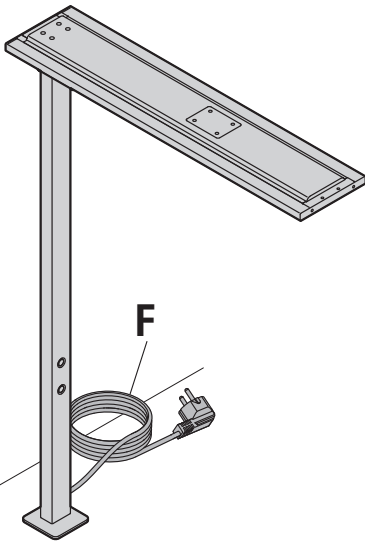




3.5 Version "C"

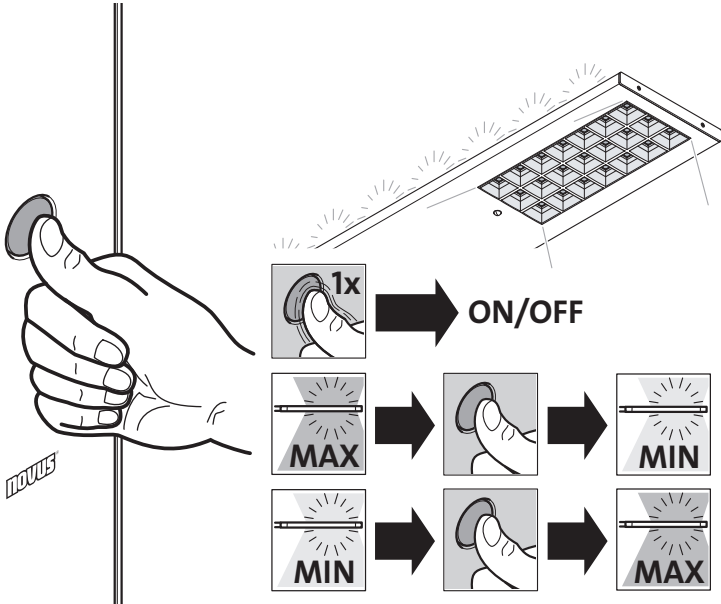


3.5 Version "G"

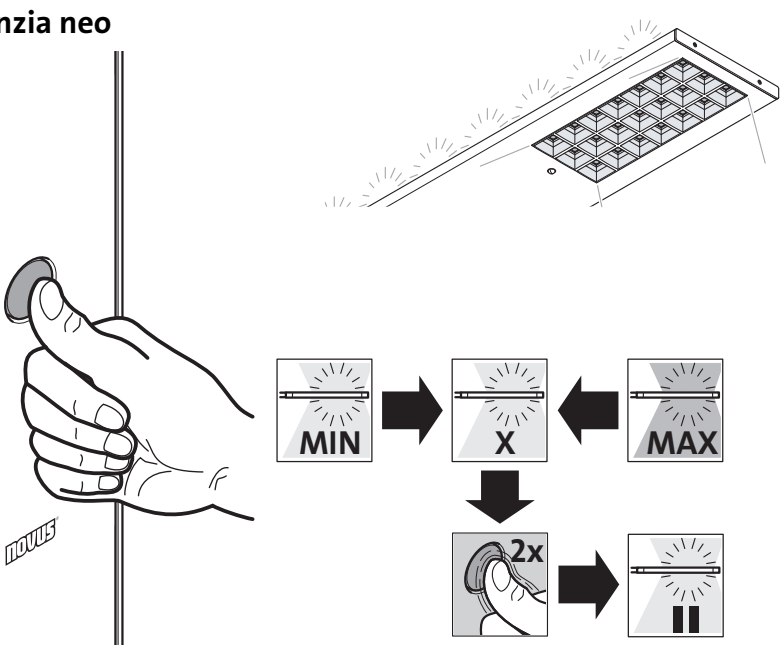




4.1 Attenzia neo

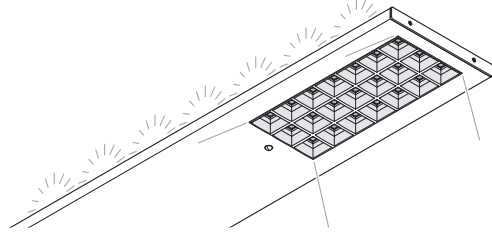
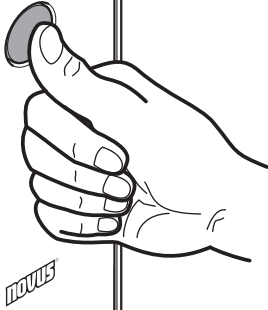


4.2 Attenzia neo

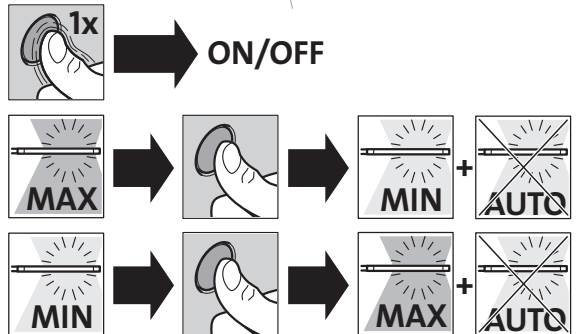
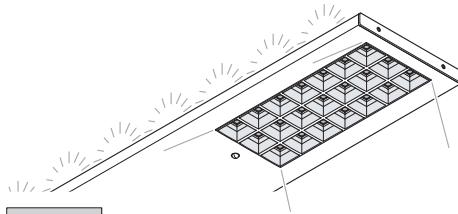
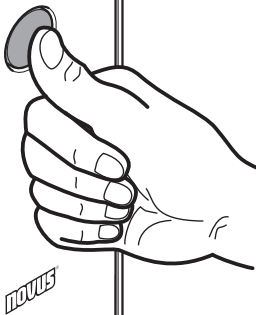




4.3 **Attenzia neo**

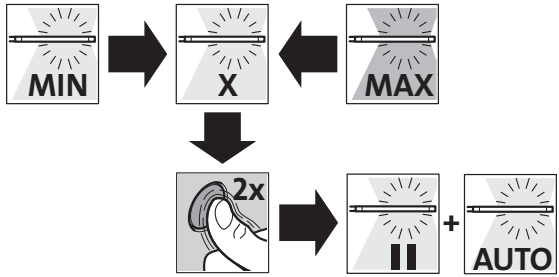
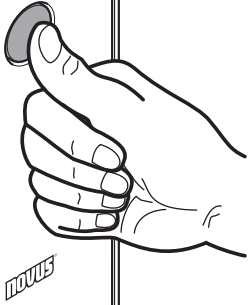
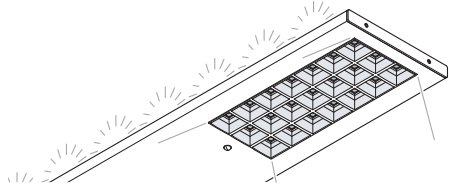


4.1 **Attenzia neo+**

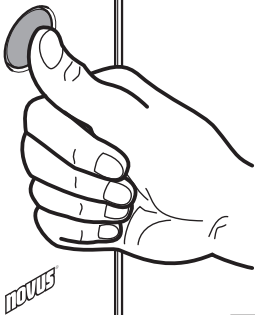
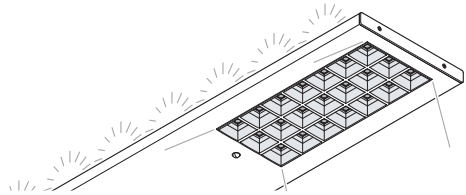




4.2 Attenzia neo+

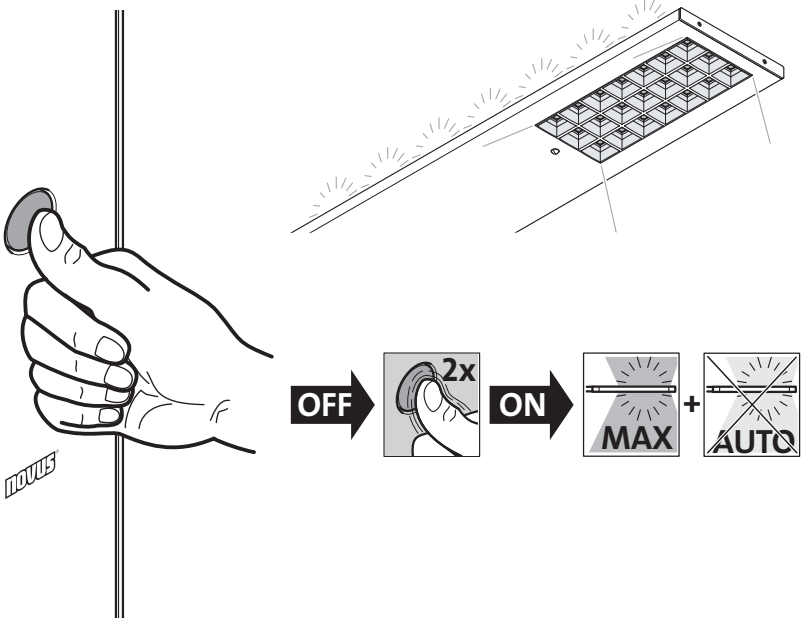


4.3 Attenzia neo+

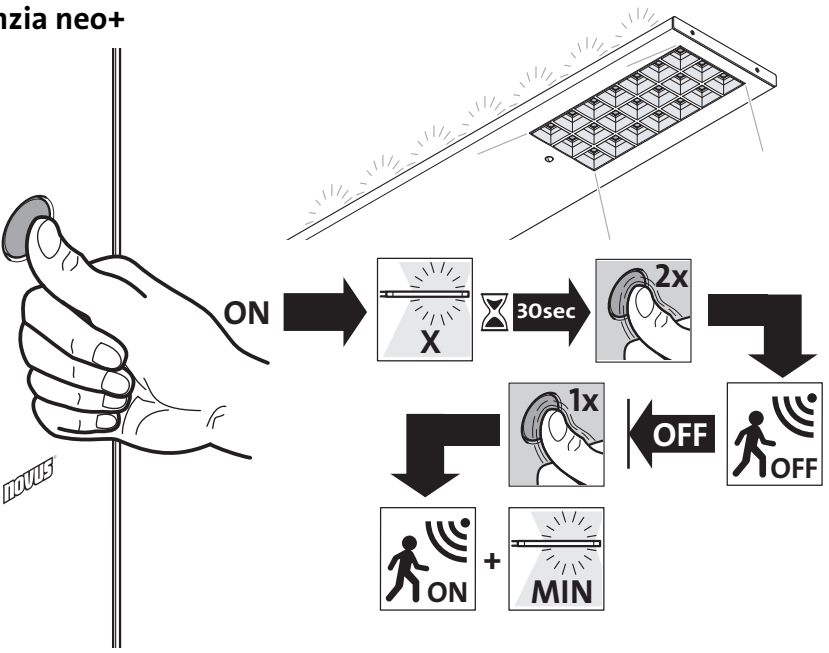




4.4 Attenzia neo+

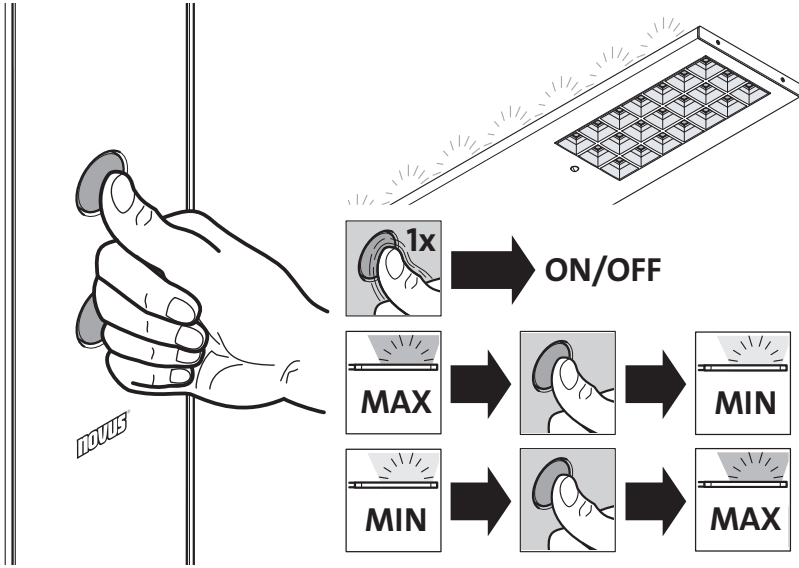


4.5 Attenzia neo+

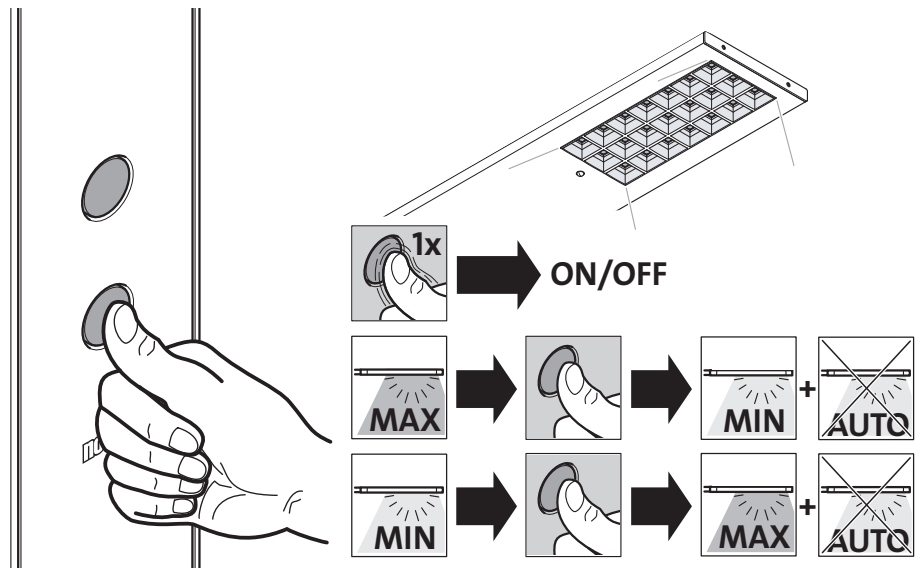




4.1 Attenzia neo+ (XT)

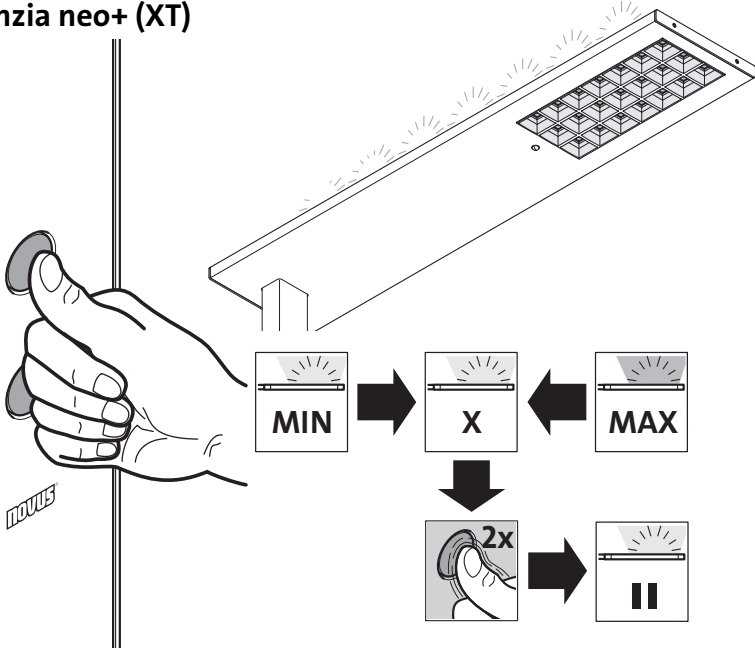


4.1 Attenzia neo+ (XT)

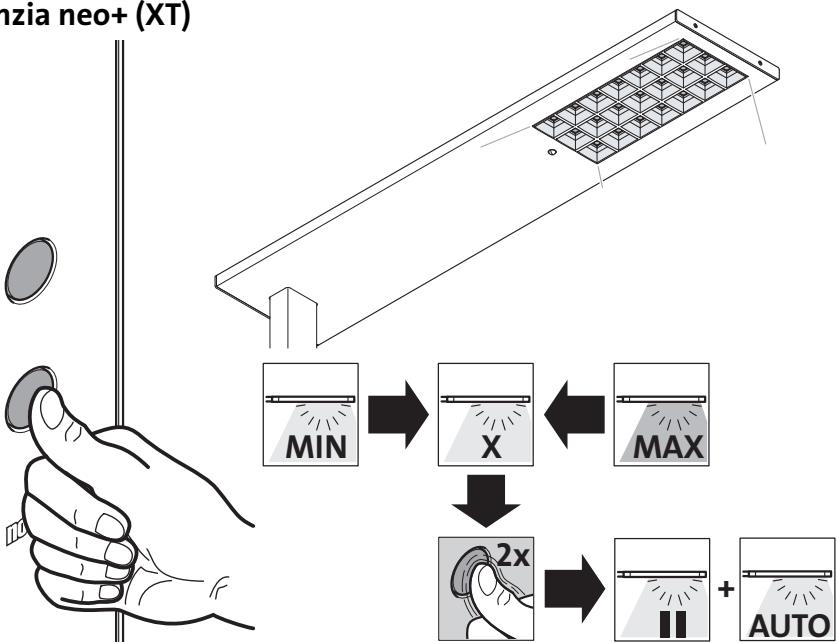




4.2 Attenzia neo+ (XT)

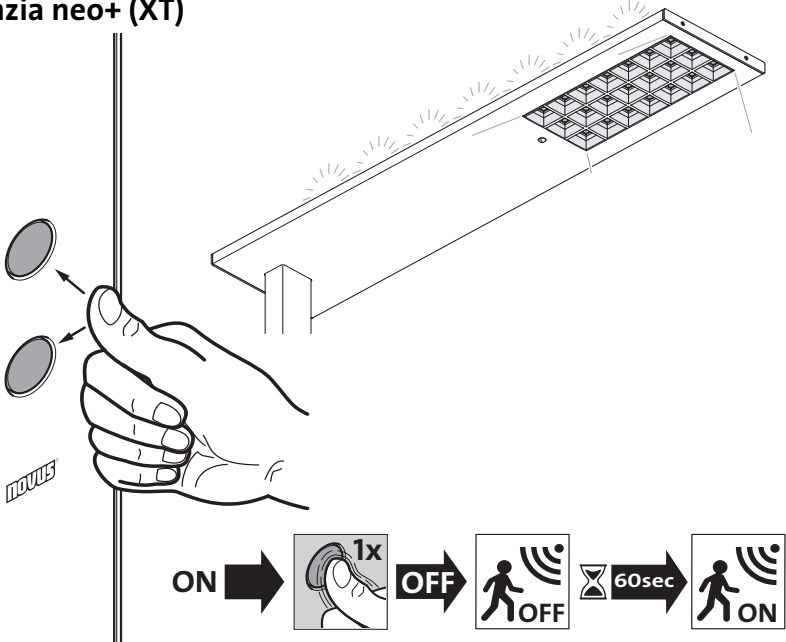


4.2 Attenzia neo+ (XT)

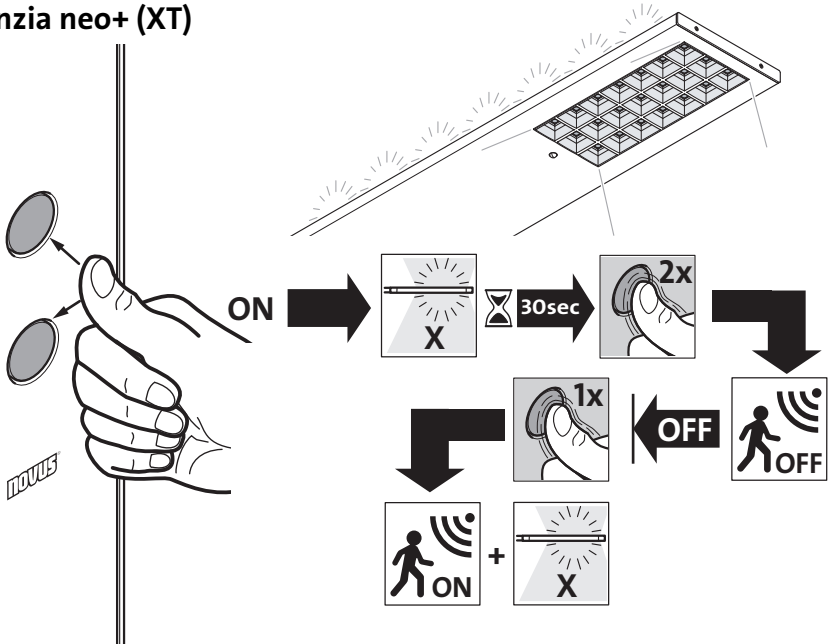




4.3 Attenzia neo+ (XT)



4.4 Attenzia neo+ (XT)



Headquarters

Novus Dahle GmbH
Breslauer Straße 34-38
49808 Lingen • Germany

Service contact

Novus Dahle GmbH
Hessenweg 53
49811 Lingen • Germany
Tel. +49 (0)591-9140457
Fax. +49 (0)591-9140841
info@novus-dahle.com
www.novus-dahle.com