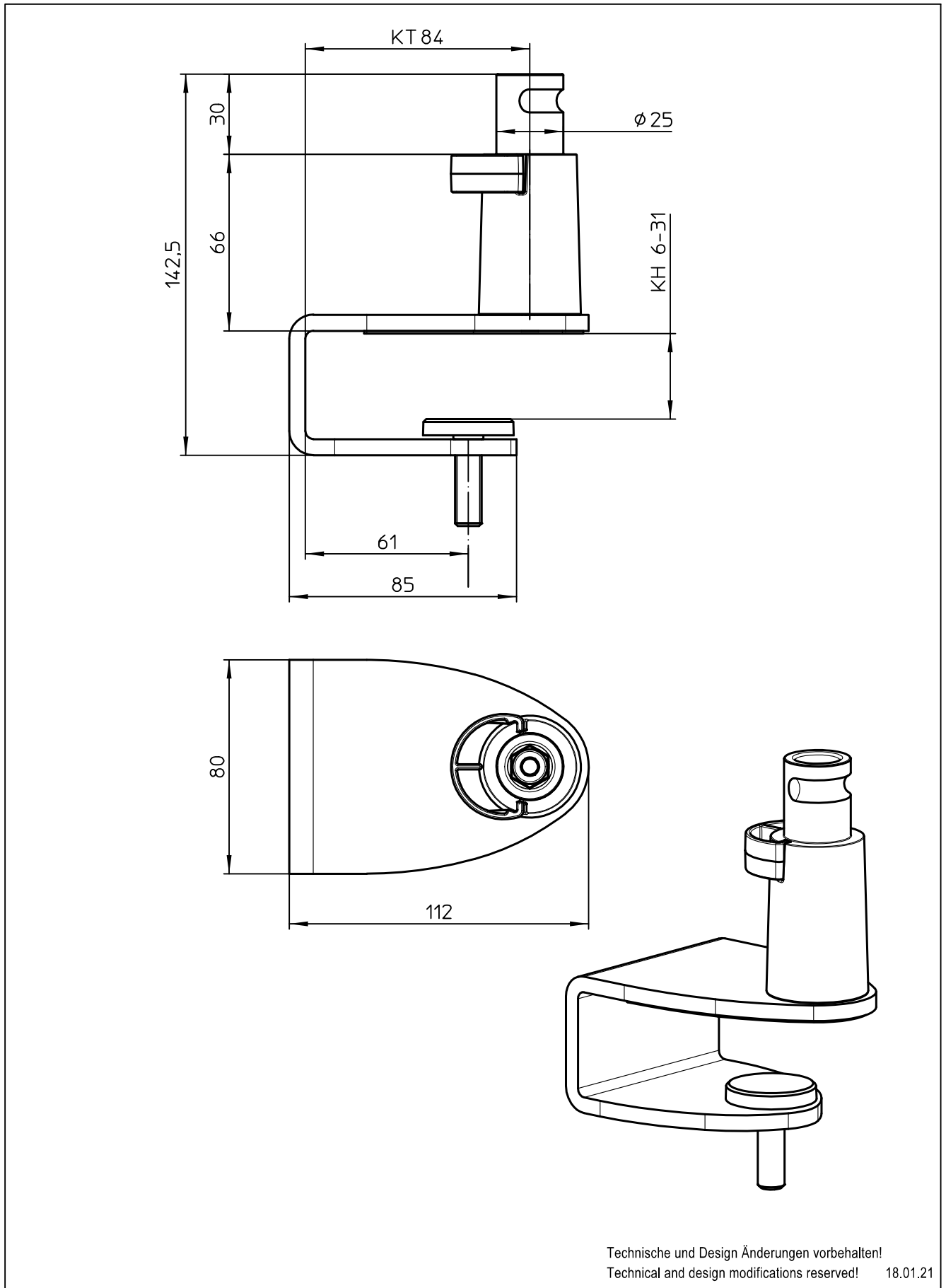


Datenblatt:

DB 898+0029+005 Clu clamp KH6-31 KT84

Clu



Technische und Design Änderungen vorbehalten!
Technical and design modifications reserved! 18.01.21

859-2328