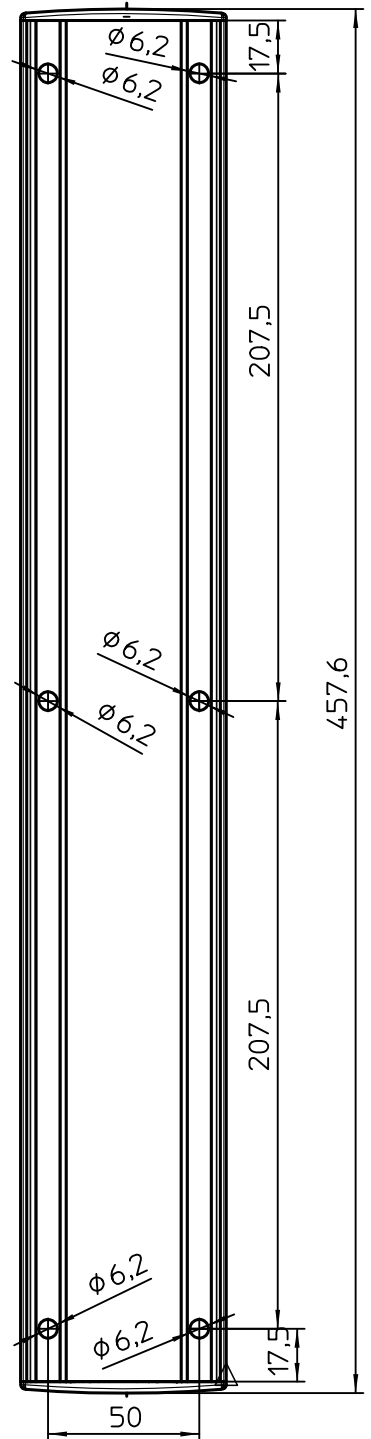
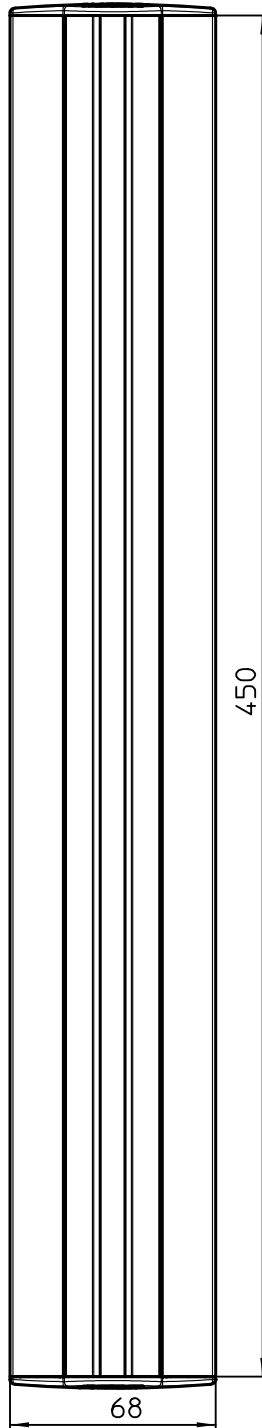
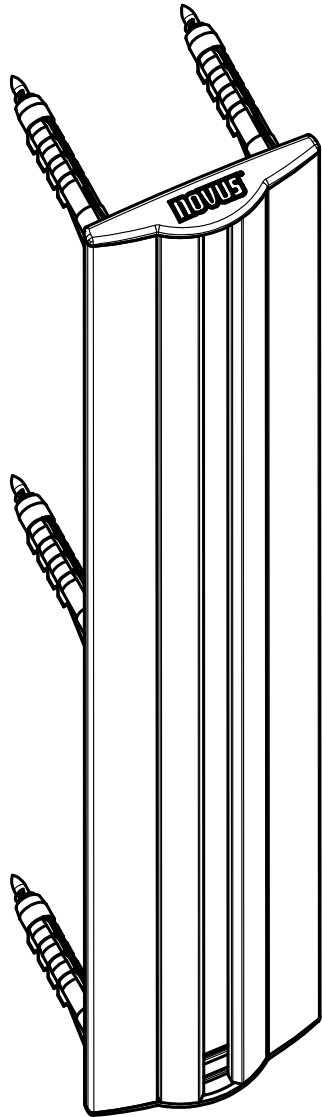


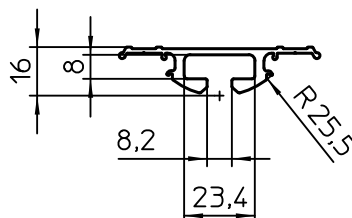
Datenblatt:
 911+0189+000
 MY base W 450



incl.

6x
 UX8x50

6x
 Ø5x60



Technische und Design Änderungen vorbehalten!
 Technical and design modifications reserved! 02.01.13