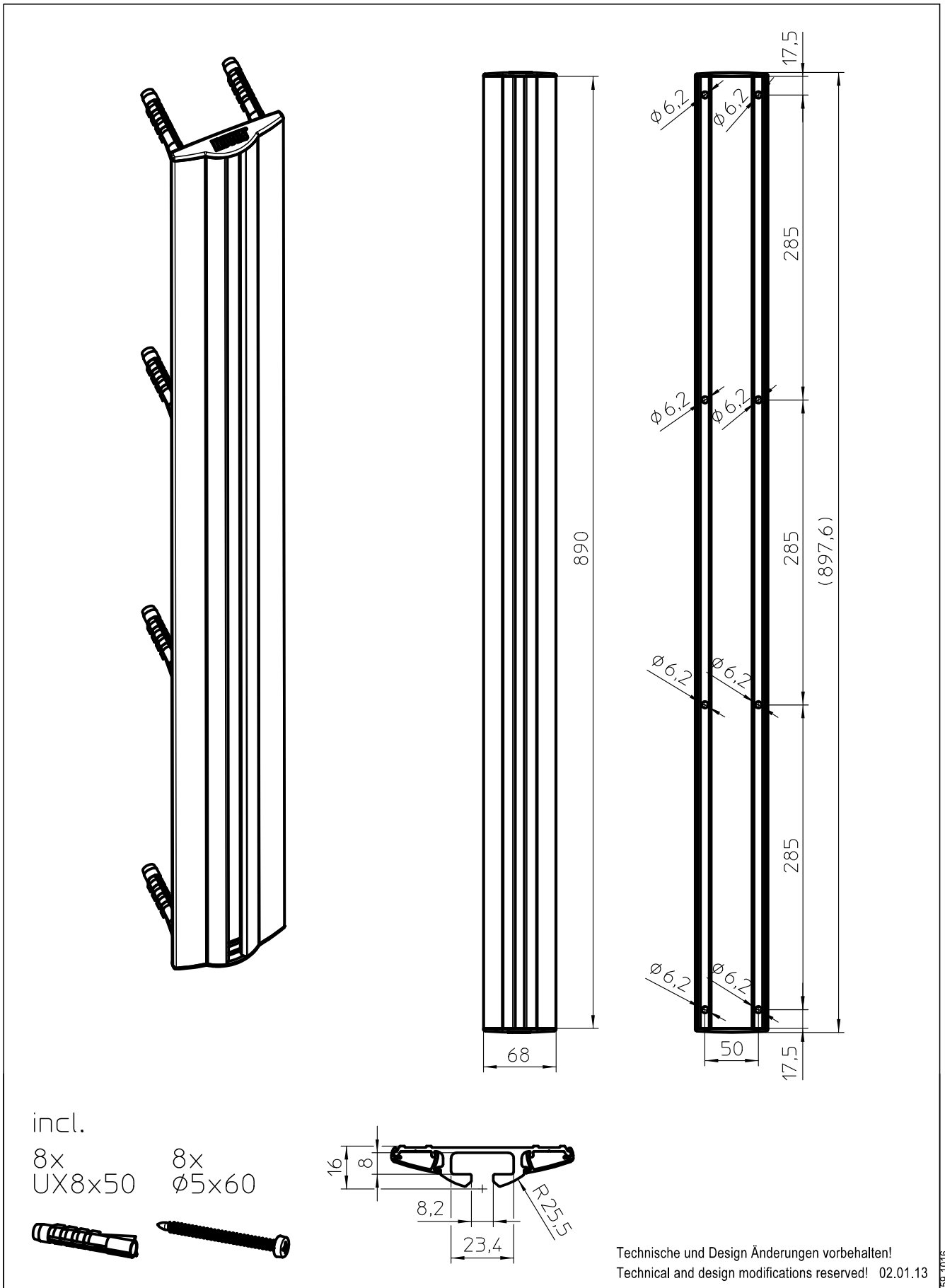


Datenblatt:

911+0289+000

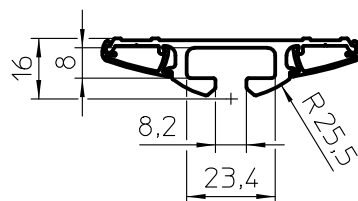
MY base W 890



incl.

8x  
UX8x50

8x  
 $\phi 5 \times 60$



Technische und Design Änderungen vorbehalten!  
Technical and design modifications reserved! 02.01.13